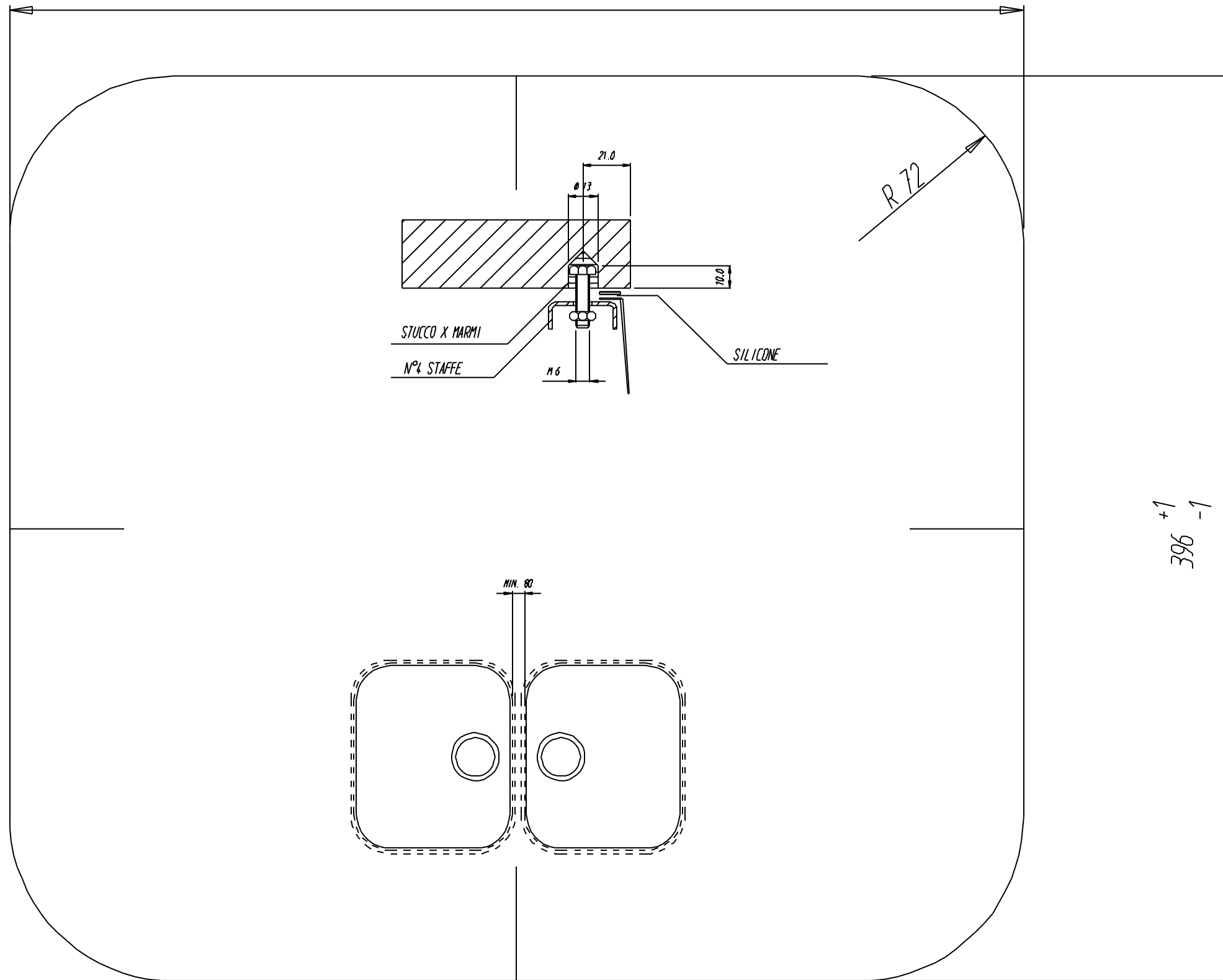


446<sup>+1</sup>  
-1



396<sup>+1</sup>  
-1

LE QUOTE EVIDENZIATE CON:  DEVONO ESSERE CONTROLLATE

CLASSE DI TOLLERANZA MEDIA PER DIMENSIONI LINEARI UNI ISO 2768							
DIMENSIONI	da 0 a 3	da 3 a 6	da 6 a 30	da 30 a 120	da 120 a 400	da 400 a 1000	da 1000 a 3000
TOLLERANZA	±0.1	±0.1	±0.2	±0.3	±0.5	±0.8	±1.2

NUM. IDENTIFICATIVO	QUALITÀ	STATO	N° PEZZI	NUM. PROP. REG. MIN. IND.	MODIFICHE
RECAVATO DA DIS.	PESO	DATA 28/02/92	SCALA 1:1	DISSEGNO	00
SOSTITUISCE DIS.	DENOMINAZIONE			APPROVATO	
SOSTITUITO DA DIS.	DIM DI FORATURA PER VASCA 450x100			DATA	
Proprietà della APOLL S.p.A. divieto di applicazione e divulgazione a termini di legge.		<b>APOLL S.P.A.</b> Zona Industriale di Sanbuceto 66020 S. GIOVANNI T. (CH)		MODELLO	DIMA PER SOTTOTOP
		N° DIS.	5001105	CODICE	1375115

