

Содержание

1	Меры предосторожности	172
1.1	Общие меры предосторожности	172
1.2	Ответственность производителя	174
1.3	Назначение прибора	174
1.4	Утилизация	175
1.5	Идентификационная табличка	175
1.6	Данное руководство по эксплуатации	175
1.7	Как читать руководство по эксплуатации	176
2	Описание	177
2.1	Общее описание	177
2.2	Описание принадлежностей	178
2.3	Панель управления	179
2.4	Принадлежности, поставляемые в комплекте	180
3	Использование	181
3.1	Меры предосторожности	181
3.2	Предварительные операции	181
3.3	Первое использование	181
3.4	Использование принадлежностей	182
3.5	Использование холодильной камеры	184
3.6	Уровень шума во время работы	184
3.7	Выключение	185
3.8	Советы по хранению	185
4	Чистка и уход	187
4.1	Меры предосторожности	187
4.2	Чистка прибора	187
4.3	Оттаивание холодильной камеры	188
4.4	Оттаивание морозильной камеры	188
4.5	Замена лампочки	189
4.6	Что делать, если...	189
5	Установка	191
5.1	Электрическое подключение	191
5.2	Расположение	191

Рекомендуется внимательно прочитать данное руководство, в котором содержатся все указания для сохранения неизменными внешнего вида и функций купленного прибора.

Для получения дополнительной информации о продукте см.: www.smeg.com



Меры предосторожности

1 Меры предосторожности

1.1 Общие меры предосторожности

Риск получения травм

- Не дотрагивайтесь до нагревательных элементов во время эксплуатации.
- Не разрешайте детям младше 8 лет играть с прибором.
- Никогда не пытайтесь потушить огонь/возгорание водой: выключите прибор и накройте огонь невозгораемой тканью.
- Операции по чистке и уходу, предназначенные для пользователя, не должны осуществляться детьми без присмотра взрослых.
- Установку и сервисные операции должны выполнять квалифицированные специалисты с соблюдением местных нормативных требований.
- Запрещается вносить изменения в конструкцию прибора.
- Не вставляйте остроконечные металлические предметы (столовые приборы или инструменты) в пазы и прорези.
- Не пытайтесь отремонтировать прибор самостоятельно или без помощи квалифицированного техника.

- Не касайтесь (особенно мокрыми руками) и не кладите непосредственно в рот замороженные продукты.
- Не храните горючие, взрывоопасные или испаряющиеся вещества.
- Бутылки с крепкими алкогольными напитками должны быть плотно закрыты и храниться в вертикальном положении.
- Если токоподводящий кабель поврежден, немедленно свяжитесь с сервисной службой, которая заменит вам кабель, предотвращая любые возможные риски.
- Перед заменой лампы необходимо удостовериться в том, что прибор выключен и отключен от сети электропитания.
- **ПРЕДУПРЕЖДЕНИЕ:** опасность возгорания / огнеопасные материалы.



Риск повреждения прибора

- Во время эксплуатации не кладите на прибор остроконечные металлические предметы, как, например, ножи, вилки, ложки и крышки.



- **ПРЕДУПРЕЖДЕНИЕ:** При установке прибора следите за тем, чтобы сетевой шнур не оказался зажат или поврежден.
- Не используйте для очистки стеклянных частей абразивные или коррозионные моющие средства (напр., чистящие порошки, пятновыводители или металлические мочалки).
- Не садитесь на прибор.
- Запрещается опираться на дверь или на ручку с целью перемещения прибора.
- Не используйте струи пара под давлением для чистки прибора.
- Категорически запрещается использовать прибор для охлаждения помещения.
- В случае неполадки, при выполнении операций по уходу, при замене лампы или во время чистки прибора его всегда следует отключать от сети электропитания.
- Не храните в морозильной камере жидкости в жестяных банках или стеклянные емкости.
- Не используйте остроконечные металлические предметы для удаления лишнего льда из морозильной камеры.
- Во избежание недостаточной устойчивости прибора установите и закрепите его должным образом, согласно изложенных в данном руководстве инструкций.
- Запрещается ставить на верх прибора тяжелые предметы.
- В случае установки вблизи другого холодильника или морозильной камеры, соблюдайте между ними расстояние минимум 2 см.
- Не устанавливайте и не используйте прибор на открытом воздухе.

Для данного прибора

- Данным прибором могут пользоваться дети в возрасте от 8 лет, лица с ограниченными физическими, сенсорными или умственными способностями, с недостаточным опытом или знаниями, только если они находятся под присмотром или были обучены безопасному пользованию прибором и в полной мере понимают, какие могут возникнуть при этом опасности.
- Дети должны находиться под постоянным присмотром, чтобы не допускать их игр с прибором.



Меры предосторожности

- Не опирайтесь и не садитесь на открытую дверь.
- Удостоверьтесь, что в дверке не застревают никакие предметы.
- Прибор содержит незначительное количество изобутана (R600a), будьте осторожны во время транспортировки, монтажа или чистки, чтобы не повредить контур охлаждения.
- Не загромождайте вентиляционные отверстия вокруг прибора или в нише, куда он встраивается.
- Не используйте механические и электрические устройства, а также химические средства для ускорения процесса оттаивания, отличные от рекомендованных производителем.
- Следите, чтобы не повредить охлаждающий контур (в случаях, когда к нему открыт доступ).
- Не используйте электрические приборы внутри отсеков для хранения еды, если они не были рекомендованы производителем.
- В случае повреждения контура охлаждения не используйте открытое пламя и проветрите помещение.

- Запрещается использовать прибор или его части иным образом, отличающимся от указанного в данном руководстве.

1.2 Ответственность производителя

Производитель снимает с себя любую ответственность за вред, причиненный людям в результате:

- использования прибора в целях, отличных от предусмотренных;
- несоблюдения указаний инструкций по эксплуатации;
- нарушения целостности хотя бы одной части прибора;
- использования неоригинальных запчастей.

1.3 Назначение прибора

Данный прибор создан для использования в быту и аналогичных условиях, а именно:

- в кухонных зонах, предназначенных для персонала магазинов, офисов и других типов рабочей среды;
- на фермах и клиентами отелей, мотелей и других гостиничных структур;
- в структурах типа "ночлег и завтрак";
- при предоставлении услуг кейтеринга и аналогичных, исключая розничные продажи.



- Прибор не предназначен для профессионального и коммерческого пользования.
- Данный прибор предназначен для охлаждения и хранения свежих и замороженных продуктов питания в домашних условиях. Любое иное использование прибора считается ненадлежащим.
- Прибор не предназначен для использования с наружными таймерами или с применением систем дистанционного управления.

1.4 Утилизация



Утилизация данного прибора выполняется отдельно от других видов отходов (директивы 2002/95/CE, 2002/96/CE, 2003/108/CE). В данном приборе нет веществ в количестве, которое может считаться опасным для здоровья или окружающей среды в соответствии с действующими европейскими директивами.

Чтобы утилизировать прибор:

- Обрежьте кабель питания и удалите кабель вместе с вилок.



Электрическое напряжение Опасность электрического удара

- Отключите общее электрическое питание.
- Отключите кабель питания от электрической сети.
- По окончании срока службы прибора его следует передать в соответствующие центры дифференцированного сбора электрических и электронных отходов или же передать продавцу в момент покупки аналогичного прибора, в соотношении один к одному.
- В случае замены прибора снимите дверь и оставьте полки в положении использования, чтобы дети не могли застрять внутри.

Примите во внимание, что для упаковки прибора применяются безвредные материалы, пригодные для повторного использования.

- Передайте материалы упаковки в соответствующие центры дифференцированного сбора отходов.



Пластиковые упаковки Опасность удушья

- Запрещается выбрасывать упаковку или ее части.
- Не допускайте, чтобы дети играли с пластиковыми упаковочными пакетами.



Меры предосторожности

1.5 Идентификационная табличка

Идентификационная табличка с техническими данными, паспортным номером и маркировкой. Никогда не снимайте идентификационную табличку.

1.6 Данное руководство по эксплуатации

Данное руководство является неотъемлемой частью прибора и должно храниться в доступном для пользователя месте в течение всего срока эксплуатации прибора.

Перед началом эксплуатации прибора внимательно прочтите данное руководство.

1.7 Как читать руководство по эксплуатации

В настоящем руководстве используются следующие понятия для облегчения чтения:

Меры предосторожности



Общая информация о настоящем руководстве по эксплуатации, о технике безопасности и финальной утилизации.

Описание



Описание прибора и принадлежностей.

Использование



Информация по эксплуатации прибора и принадлежностей, советы по хранению продуктов.

Чистка и уход



Информация о правильной чистке и уходе за прибором.

Установка



Информация для квалифицированного техника: установка, пуск в эксплуатацию и приемные испытания.



Меры предосторожности



Информация



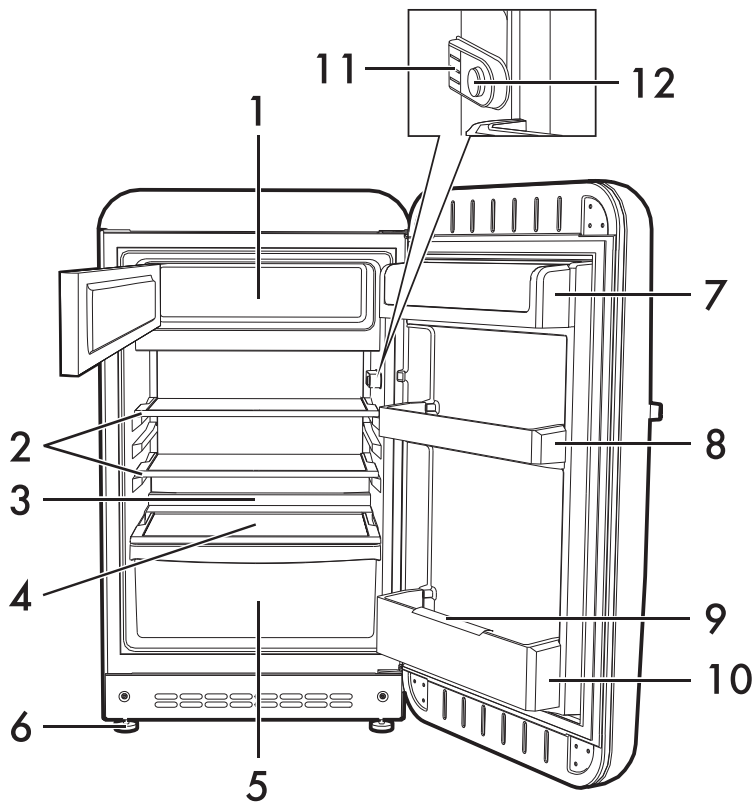
Предложения

1. Последовательность инструкций по эксплуатации.
- Отдельная инструкция по эксплуатации.



2 Описание

2.1 Общее описание



1 Морозильная камера

2 Съёмные полки

3 Желоб для слива оттаявшей воды

4 Крышка ящика для овощей и фруктов

5 Ящик для овощей и фруктов

6 Регулируемые ножки

7 Полочка для молочных продуктов

8 Полочка для яиц

9 Держатели (фиксаторы) для бутылок

10 Полочка для бутылок

11 Отсек для лампочки

12 Ручка термостата

RU



Описание

2.2 Описание принадлежностей

Внутренняя подсветка

Внутреннее освещение прибора включается при открытии двери и выключается при ее закрытии.



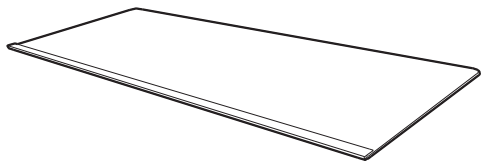
Лампочка включается даже в том случае, когда термостат прибора выключен, т.е. находится в положении "0".

Термостат холодильника

Используется для регулирования температуры внутри прибора.

Полки

В данном приборе предусмотрено большое количество полок, которые могут устанавливаться на различной высоте благодаря соответствующим направляющим; это удобно с точки зрения оптимальной организации пространства внутри холодильной камеры при размещении в ней продуктов и напитков.

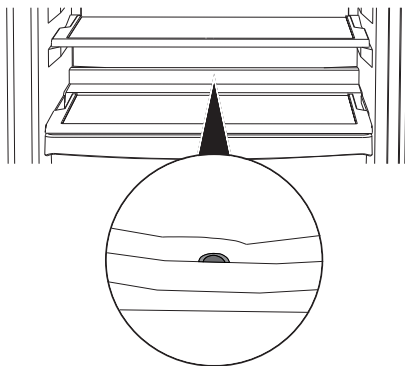


Внутренняя оснастка двери

С внутренней стороны двери установлены полочки, на которых удобно размещать продукты, упакованные в небольшие пакеты.

Слив воды при оттаивании

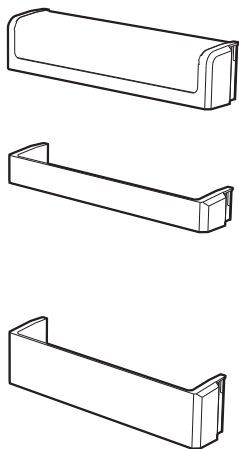
В задней части холодильной камеры, под охлаждающей пластиной, находятся канавка и отверстие для сбора воды при оттаивании.



Регулярно проверяйте, не засорено ли это отверстие, и при необходимости прочищайте его.

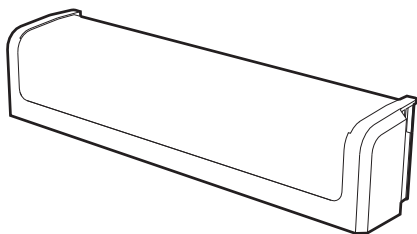


Полочка в нижней части двери может использоваться для бутылок.



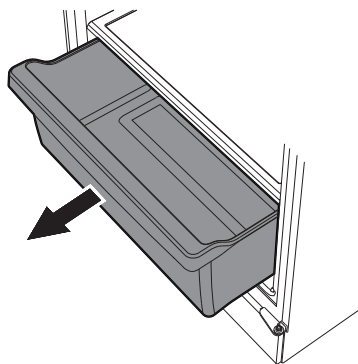
Полочка для молочных продуктов

В комплекте прилагается специальный контейнер с крышкой для хранения сыров и молочной продукции. Этот контейнер можно размещать на любой полке холодильника по желанию.

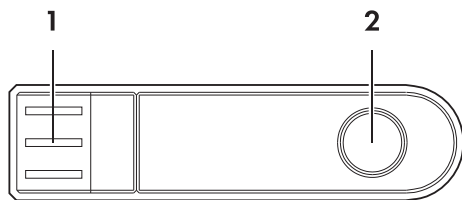


Ящик для овощей и фруктов

Используется для хранения овощей и фруктов, при этом обеспечивается постоянный уровень влажности внутри ящика.



2.3 Панель управления



- 1 Отсек для лампочки.
- 2 Ручка термостата холодильника.



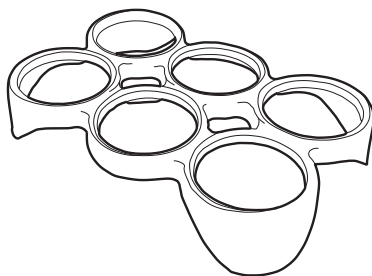
2.4 Принадлежности, поставляемые в комплекте

i В некоторых моделях могут присутствовать не все указанные принадлежности.

i Принадлежности, которые могут контактировать с пищевыми продуктами, изготовлены из материалов, соответствующих нормам действующего законодательства.

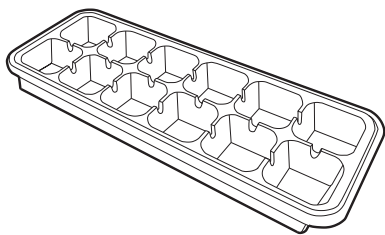
i Принадлежности, поставляемые в комплекте, или дополнительные принадлежности можно заказать в Уполномоченных Сервисных Центрах технического обслуживания. Используйте только оригинальные принадлежности и запчасти от производителя.

Контейнер для яиц



Используется для размещения бутылок в холодильной камере.

Лоток для льда



Используется для производства кубиков льда, кладется в морозильную камеру.



3 Использование

3.1 Меры предосторожности



Неправильное использование Опасность повреждения прибора

- Не удаляйте лед или иней острыми предметами, чтобы не повредить стенки прибора.
- Не опирайтесь и не садитесь на дверцу.
- Не трогайте нагревающиеся элементы с наружной стороны холодильника.
- Не храните горючие, взрывоопасные или испаряющиеся вещества.
- Органические вещества, кислоты или эфирные масла могут разъедать пластиковые поверхности, полки или уплотнители, в случае продолжительного контакта.
- Бутылки с крепкими алкогольными напитками должны быть плотно закрыты и храниться в вертикальном положении.
- Запрещается использовать прибор или его части иным образом, отличающимся от указанного в данном руководстве.
- Для содействия циркуляции воздуха под прибором следует оставлять свободным нижнее пространство. Не загромождайте его коврами или прочими предметами.

3.2 Предварительные операции

1. Удалите все защитные пленки снаружи и внутри прибора, а также с принадлежностей.
2. Снимите имеющиеся этикетки (за исключением идентификационной таблички с техническими данными) с дополнительных принадлежностей и с полок.
3. Извлеките из прибора и вымойте все принадлежности (см. 4 Чистка и уход).
4. Вставьте вилку в розетку электропитания.

3.3 Первое использование

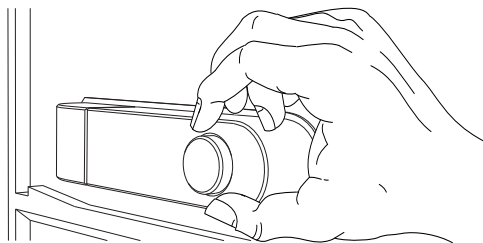


- После установки или повторного расположения прибора подождите не менее двух часов, прежде чем включать его.
- При первом включении прибор должен непрерывно работать в течение 24 часов, прежде чем он охладится до соответствующей температуры; тем временем не открывайте дверцу слишком часто и не ставьте внутрь большое количество продуктов.



Использование

Регулирование термостата холодильника



Ручка, расположенная справа в верхней части прибора, предназначена для регулирования температуры охлаждения.

Ручка в положении **0** означает, что прибор выключен.

Возможные положения ручки при работе прибора: от **1** до **5**.

- Положения **1** и **2** соответствуют меньшей холодильной мощности.
- Положения **3** и **4** соответствуют нормальной холодильной мощности.
- Положение **5** соответствует максимальной холодильной мощности прибора.

При обычных условиях эксплуатации рекомендуется устанавливать ручку в низкое или среднее положение (**1** или **2**), этого достаточно для правильного хранения продуктов в холодильной камере.

Более высокие положения (**4** и **5**) выбирайте только в случае необходимости: в этих положениях температура в холодильной камере составляет приблизительно 0°C и увеличивается расход электроэнергии.



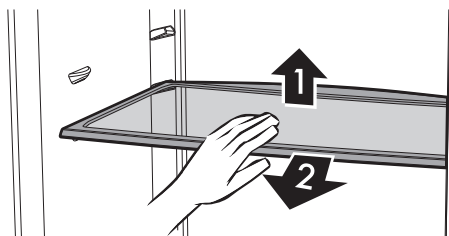
Температура в морозильной камере будет регулируется основным термостатом.

3.4 Использование принадлежностей

Полки

Полки можно устанавливать на различной высоте в зависимости от ваших потребностей, вставив их в специальные направляющие.

У каждой полки есть барьер для предотвращения случайного выхода из направляющей. Чтобы полностью вынуть полку, нужно приподнять их заднюю часть (**1**) и извлечь наружу (**2**).



Скоропортящиеся продукты должны размещаться в глубине полок, где температура более низкая.



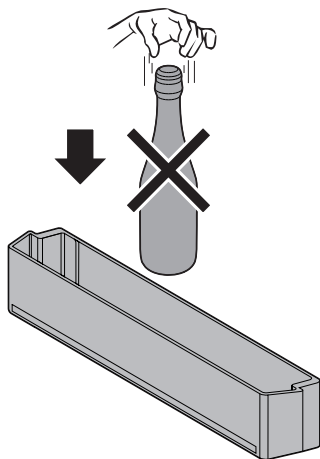
При переводе ручки из положения 1 и далее до положения 5 температура внутри холодильной камеры снижается.



Полочки и емкости на двери

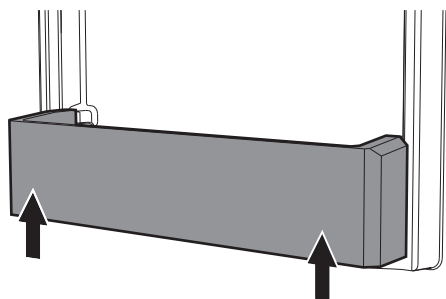
Используются для хранения яиц, масла, молочных продуктов, тубиков, консервов и небольших пакетов.

В нижней части двери имеется полочка для бутылок.

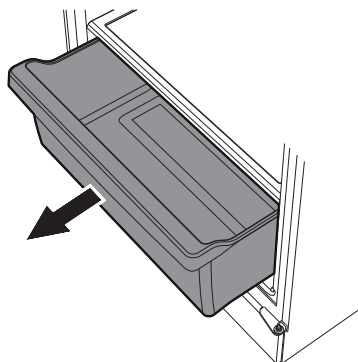


Не рекомендуется ставить на эту полочку слишком тяжелые бутылки и ронять их в момент размещения.

Все полочки и емкости, предусмотренные на дверце, можно снимать для того, чтобы их почистить. Для этого слегка ударьте кулаком снизу вверх сначала с одной стороны, а затем с другой в местах, где крепится полочка.



Ящик для овощей и фруктов



Этот контейнер находится в нижней части холодильной камеры. В нем предусмотрена соответствующая стеклянная полка, которая закрывает свежие продукты, требующие для правильного хранения поддержания постоянного уровня влажности.



Хранение овощей с высоким содержанием воды может вызывать образование конденсата на стеклянных полках. Такое природное явление не сказывается на исправной работе прибора.

Лоток для льда

Заполните лоток для льда холодной водой или водой комнатной температуры. Верните его в морозильную камеру и установите в горизонтальное положение. Закройте дверцу морозильной камеры и подождите несколько часов. Когда лед заморозится, выньте лоток из морозильной камеры и вытащите кубики льда для последующего использования.



3.5 Использование холодильной камеры

Размещение продуктов питания

Разместите продукты на различных полках или в ящиках, предварительно упаковав их или герметично закрыв. Это позволяет:

- сохранить запахи, влажность и свежесть продуктов;
- избежать смешивания запахов и вкусов различных продуктов между собой;
- избежать повышенной влажности внутри холодильной камеры, возникающей из-за обычного испарения от продуктов (в частности фруктов и свежих овощей), что в определенных условиях работы (повышение температуры и влажности окружающего воздуха, увеличение частоты открытия двери) может вызвать образование конденсата на полках.



Перед помещением внутрь прибора охладите до комнатной температуры горячие продукты и напитки.

Таблица времени хранения

Продукты питания	Время
Яйца, копченое мясо, маринованные продукты, сыр	макс. 10 дня
Овощи и зелень с корнями	макс. 8 дня
Сливочное масло	макс. 7 дня
Кондитерские изделия, фрукты, готовые блюда,	макс. 2 дня
Рыба, мясной фарш, морепродукты	макс. 1 день

3.6 Уровень шума во время работы

Охлаждение холодильной и морозильной камеры осуществляется посредством системы, работающей под давлением. Для поддержания выбранной температуры внутри камер компрессор начинает работать в соответствии с установленным уровнем охлаждения, а при необходимости может работать непрерывно. Когда компрессор включается, создается жужжание, интенсивность которого уменьшается через несколько минут.

Другой шум, связанный с нормальной работой прибора, - это урчание, появляющееся при перемещении хладагента по трубам системы. Это нормальный шум и он не указывает на плохую работу машины. В случае очень сильного шума возможно, что его происхождение имеет другие причины. Следовательно, необходимо убедиться в том, что:

- холодильник ровно стоит на полу и не вибрирует во время работы компрессора: если нет - отрегулируйте положение при помощи регулирующих ножек;
- ящики, полки и емкости на двери расположены правильно и находятся в специальных гнездах: если нет - установите их правильно;
- Бутылки и контейнеры на различных полках размещены устойчиво и не соприкасаются между собой: вибрация, вызываемая работой компрессора, может создавать определенную шумность;
- Не ставьте холодильник вплотную к мебели или иными бытовыми электроприборами.



3.7 Выключение

Если в течение длительного времени вы не планируете использовать прибор, рекомендуется выключить его.

1. Поверните ручку термостата в положение "0".
2. Извлеките вилку из розетки электропитания.
3. Освободите камеры.
4. Позвольте прибору провести оттаивание самостоятельно, при этом следует вытирать накапливающуюся остаточную влагу влажной тряпкой.



- Во избежание возникновения неприятного запаха вследствие влажности и застоя воздуха, оставьте дверь приоткрытой.
- Во избежание повреждения компрессора подождите минимум 5 минут, прежде чем снова включить прибор или включить вилку в розетку.

3.8 Советы по хранению

Советы по экономии электроэнергии

- Правильная эксплуатация прибора, правильная упаковка продуктов питания, постоянная температура и свежесть продуктов оказывают огромное влияние на качество хранения.
- Во избежание чрезмерного нагревания внутренней части камер, уменьшите время и количество открываний двери.
- Регулярно проводите чистку конденсатор на задней части холодильника во избежание снижения эффективности работы прибора.



Общие рекомендации

- Всегда проверяйте срок годности продуктов, указанный на упаковке.
- Продукты должны храниться в закрытой таре или герметичной упаковке, они не должны распространять запахи или впитывать запахи и влажность.
- Если вы будете отсутствовать несколько дней, уберите из холодильника скоропортящиеся продукты.
- Не употребляйте в пищу продукты, которые имеют неподходящий внешний вид и запах.
- В отсутствие электропитания как можно реже открывайте прибор во избежание оттаивания или нагревания, даже частичного, продуктов, поскольку эти процессы приводят к снижению питательной ценности продуктов.
- Условия окружающей среды, температура свежих продуктов, закладываемых в холодильник, и частота открытия дверей могут влиять на температуру работы прибора.

Дверь холодильной камеры

- В верхней и центральной части хранятся яйца, сливочное масло, сыры и т.п.
- В нижней части хранятся напитки, жестяные банки, бутылки и т.п.

Холодильная камера

- В верхней части хранятся консервированные продукты, вино, печенье и т.п.
- В центральной части хранятся молочные продукты, готовые блюда, кондитерские изделия, фруктовые соки, пиво и т.п.
- В нижней части хранится мясо, колбасные изделия и т.п.
- В ящике для овощей и фруктов (если он предусмотрен) хранятся свежие фрукты, тропические фрукты, зелень, морковь, картофель, лук и т.п.



В отсутствие электропитания морозильная камера поддерживает нужную температуру хранения около 18 часов.



4 Чистка и уход

4.1 Меры предосторожности



Неправильное использование Риск повреждения поверхностей

- Не используйте струи пара под давлением для чистки прибора.
- Для очистки стальных частей или частей с особыми поверхностными металлизированными обработками (напр., анодирование, никелирование, хромирование) нельзя использовать средства, содержащие хлор, аммиак или отбеливатель.
- Не используйте для очистки стеклянных частей абразивные или коррозионные моющие средства (напр., чистящие порошки, пятновыводители или металлические мочалки).
- Запрещается использовать грубые или абразивные материалы, а также острые металлические скребки.



Электрическое напряжение Опасность электрического удара

- Перед началом чистки или операций по уходу выключите прибор и отсоедините его от сети электропитания.
- Никогда не вынимайте вилку, дергая за кабель.
- Не сгибайте и не скручивайте кабель питания.

4.2 Чистка прибора

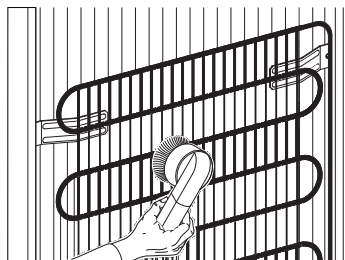
Специальная антибактериальная защита в верхнем слое стенок прибора препятствует размножению бактерий и сохраняет чистоту. Тем не менее, для обеспечения сохранения поверхностей в хорошем состоянии необходимо их регулярно мыть.

Очистка холодильника снаружи

- Прибор можно мыть водой или жидким моющим средством (напр., моющие средства для стекол...).
- Не используйте агрессивные моющие средства и губки, которые могут повредить поверхность, пользуйтесь мягкой тряпкой.
- Мягкой щеткой удалите пыль и коготь с конденсатора на задней панели прибора.
- Очистите лоток под компрессором.

Очистка холодильника внутри

- Холодильник можно мыть внутри разведенным жидким моющим средством или теплой водой с добавлением небольшого количества уксуса.
- Необходимо снять полочки и емкости с двери: для этого слегка ударьте кулаком снизу вверх сначала с одной стороны, затем с другой в области соединения с дверью.
- Не используйте остроконечные предметы или растворы в форме аэрозолей для удаления лишнего льда;
- Не допускайте попадания воды или моющих средств на электрические части или на элементы системы освещения.
- После завершения чистки, тщательно вытрите насухо помытые части.



В целях снижения энергопотребления и повышения эффективности работы прибора периодически проводите чистку конденсатора, расположенного сзади, с помощью щетки, пылесоса или тканевой салфетки.

4.3 Оттаивание холодильной камеры

Холодильная камера оснащена автоматической системой оттаивания.

При работе компрессора в обычном режиме на задней стенке прибора образуется иней, который тает при выключении компрессора.

В период, когда компрессор не работает, образовавшийся иней тает, и вода стекает в специальное отверстие в нижней части камеры.

После этого вода поступает в емкость, установленную под компрессором, откуда затем испаряется.



Не используйте электрические приборы (например, фен и т.п.) или аэрозоли для оттаивания, так как в этом случае могут деформироваться пластиковые части.

4.4 Оттаивание морозильной камеры

Морозильная камера нуждается в ручном оттаивании. Когда слой инея или льда достигает 2 см, рекомендуется выполнить оттаивание.

За несколько часов до оттаивания выполните следующие действия:

1. Установите термостат в положение **5** так, чтобы дополнительно охладить замороженные пищевые продукты.
2. Поверните ручку в положение **0**.
3. Отключите прибор от сети электропитания.

Во время очистки удалите замороженные продукты из морозильной камеры и предохраните их от размораживания; затем поместите емкость под желобом оттаявшей воды.

По окончании оттаивания тщательно вытрите насухо морозильную камеру.



На образование льда на задней стенке могут влиять изменение условий окружающей среды, частота открытия двери, рабочие температуры прибора, а также количество заложенных в холодильник свежих продуктов (в частности фруктов и овощей).



4.5 Замена лампочки

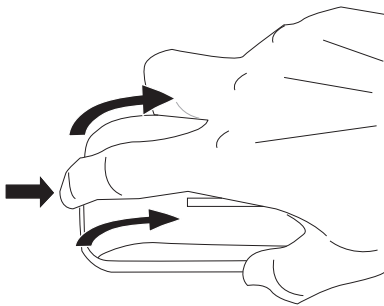


**Электрическое напряжение
Опасность электрического удара**

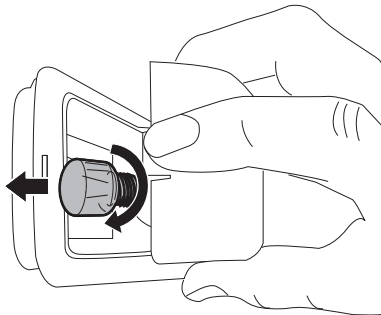
- Перед заменой лампы выключите прибор и отсоедините его от сети электропитания.

Лампочка холодильника находится сбоку от термостата холодильника; чтобы произвести замену, выполните описанные ниже действия.

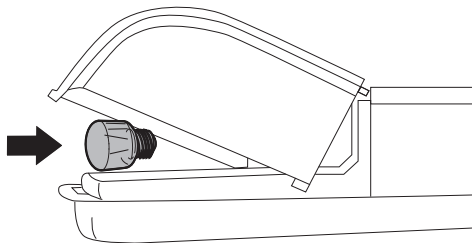
1. Откройте отсек лампочки, находящийся рядом с ручкой термостата, с правой стороны холодильной камеры.



2. Выньте лампочку, которую нужно заменить.



3. Замените эту лампочку новой лампочкой того же типа.



- Указания относительно лампового патрона относятся к лампам накаливания. Рекомендуем использовать светодиодные лампы S25-E14 мощностью не более 1,5 Вт.
- После замены ламп подождите минимум 5 минут, прежде чем вставлять вилку в розетку.

4.6 Что делать, если...

Прибор не работает:

- Удостоверьтесь, что прибор подключен к сети питания, а главный выключатель включен.

Компрессор начинает работать с чрезмерной частотой или работает без остановки:

- Температура снаружи холодильника слишком высокая.
- Слишком часто и на слишком длительное время открывается дверь холодильника.
- Дверь не закрывается герметично.
- Загружено чрезмерное количество свежих продуктов.
- Удостоверьтесь, что рядом с датчиком в правой части холодильной камеры есть достаточная циркуляция воздуха.



- Проконтролируйте, чтобы нижняя часть достаточно вентилировалась, и чтобы конденсатор не был чрезмерно загрязнен.

В холодильной камере наблюдается чрезмерное образование конденсата:

- Слишком часто и на слишком длительное время открывается дверь холодильника.
- В холодильную камеру поместили свежие продукты (фрукты и овощи).
- Продукты плохо закрыты или хранились в не герметичной упаковке.
- Продукты или контейнеры прижаты к задней стенке.
- Поврежден или загрязнен уплотнитель двери. Для чистки уплотнителей используйте теплую воду, затем вытирайте их насухо.

Внутри холодильной камеры образуется вода:

- Забит канал или отверстие вывода воды.

Недостаточное охлаждение в холодильной камере:

- Регулировочный термостат установлен на слишком высокое значение температуры.
- Слишком часто и на слишком длительное время открывается дверь холодильника.
- Дверь не закрывается герметично.
- Температура снаружи холодильника слишком высокая.

В холодильной камере слишком низкая температура, и продукты замерзают:

- Регулировочный термостат установлен на слишком низкое значение температуры.
- Продукты питания не закрыты или не уложены в контейнеры или пакеты.
- Овощи и фрукты могут быть слишком мокрыми.
- Продукты прижаты к задней стенке холодильной камеры.

Температура внутри морозильной камеры не обеспечивает правильное замораживание продуктов:

- Регулировочный термостат установлен на слишком высокое значение температуры.
- Слишком часто и на слишком длительное время открывается дверь холодильника.
- Дверь не закрывается герметично.
- Поврежден или загрязнен уплотнитель двери. Очистите или замените уплотнитель.
- В замораживаемом продукте содержится большое количество сахара.

В морозильной камере наблюдается чрезмерное образование льда.

- Регулировочный термостат установлен на слишком низкое значение температуры.
- Температура снаружи холодильника слишком высокая.
- Слишком часто и на слишком длительное время открывается дверь холодильника.
- Дверь не закрывается герметично.
- Поврежден или загрязнен уплотнитель двери. Очистите или замените уплотнитель.
- В морозильную камеру поместили горячие продукты.

Отмечаются трудности при открытии двери сразу же после ее закрытия:

- При попытке открыть дверь сразу же после ее закрытия (в особенности дверь морозильной камеры), необходимо приложить силу. Причиной этого является понижение давления за счет охлаждения попавшего в камеру горячего воздуха.

Дверь располагается неровно:

- Проверьте точность установки прибора по уровню.
- Отрегулируйте ножи, чтобы восстановить точную установку по горизонтали.



5 Установка

5.1 Электрическое подключение



**Электрическое напряжение
Опасность электрического удара**

- Требуется обязательное подключение к заземлению в соответствии с процедурами, предусмотренными нормами по безопасности электрических приборов.
- Никогда не вынимайте вилку, держа за кабель.
- Запрещается осуществлять электрическое подключение мокрыми руками.

Общая информация

- Проверьте, чтобы характеристики сети электропитания соответствовали данным, указанным на идентификационной табличке прибора. На идентификационной табличке приведены технические данные, заводской номер и маркировка. Табличка хорошо видна на приборе. Никогда не снимайте эту табличку.
- Не сгибайте и не скручивайте кабель питания, не используйте поврежденный кабель.
- Следует проверить, чтобы розетка и штепсельная вилка были одного типа.
- Избегайте использования переходников, адаптеров или разветвителей, так как они могут стать причиной нагрева или ожога.
- Штепсельная вилка должна быть всегда доступна при установленном приборе в его рабочем положении.
- Перед включением прибора в первый раз оставьте его в вертикальном положении минимум на 2 часа.

- В случае необходимости замены кабеля питания **операция должна быть выполнена только уполномоченным техническим специалистом сервисной службы.**

5.2 Расположение



**Тяжелый прибор
Опасность получения травм вследствие раздавливания**

- Размещайте прибор, воспользовавшись помощью второго человека.



**Давление на открытую дверь
Риск повреждения прибора**

- Не используйте дверь в качестве рычага при размещении прибора.
- Не прикладывайте чрезмерное усилие на открытую дверцу.
- Прибор не должен размещаться под солнечными лучами.
- Прибор нельзя устанавливать рядом с источниками тепла. Если это невозможно, необходимо использовать подходящую изолирующую панель.
- Прибор нельзя размещать на улице.



Установка

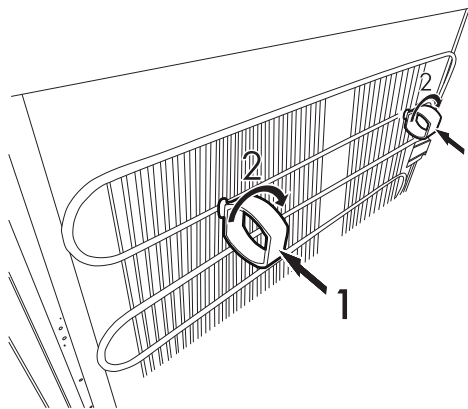
Выбор места

Прибор устанавливается в сухом помещении и с достаточным обменом воздуха. В зависимости от климатического класса зоны (указана на табличке с основными характеристиками, расположенной внутри холодильной камеры), прибор может быть использован в различных температурных условиях:

- Устанавливайте прибор на расстоянии не менее 5 см от электрических или газовых плит, не менее 50 см от отопительных систем, использующих горючие материалы, или от радиаторов.
- Прибор нельзя устанавливать рядом с источниками тепла. Если это невозможно, необходимо использовать подходящую изолирующую панель.
- В случае установки под навесным шкафом, расстояние между ними должно быть минимум 15 см.
- Удостоверьтесь в том, что после установки холодильника имеется достаточно места для открывания двери и извлечения полок и внутренних ящиков.

Распорки

Для гарантирования правильного охлаждения конденсатора прибор должен быть установлен не слишком близко к стене. Во избежание этого изделие снабжено двумя пластмассовыми распорными деталями, которые должны быть установлены в верхней части конденсатора.



Для установки распорных деталей их нужно вставить между вертикальными трубками конденсатора (1), затем повернуть на 90 градусов, по часовой или против часовой стрелки, чтобы зафиксировать (2).

Класс	Температура окружающей среды
SN (Субнормальный)	от + 10°C до + 32°C
N (Нормальный)	от + 16°C до + 32°C
ST (Субтропический)	от + 18°C до + 38°C
T (Тропический)	от + 18°C до + 43°C



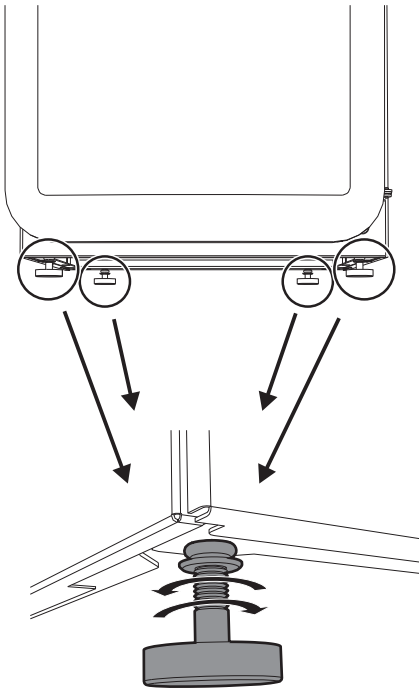
Размещение прибора

Установите прибор на устойчивой и находящейся на одном уровне поверхности.

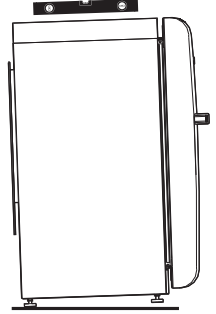
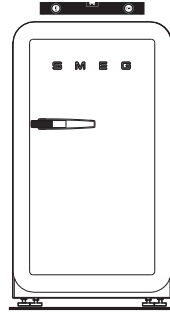
Рекомендуется очень внимательно выполнять перемещение прибора, следя за тем, чтобы не повредить при этом напольное покрытие (например, если холодильник устанавливается на паркете или линолеуме).

Чтобы исключить влияние неровностей пола, в приборе предусмотрено четыре регулируемые ножки, расположенные в его передней части.

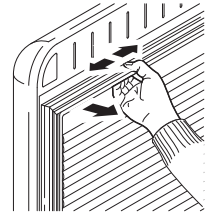
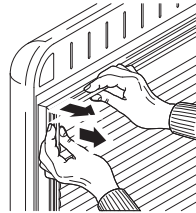
Для выравнивания прибора по горизонтали следует использовать эти ножки.



Чтобы облегчить правильное закрытие двери, слегка наклоните прибор назад.



По истечении нескольких дней проверьте, чтобы первоначальное выравнивание оставалось неизменным. Проконтролируйте, чтобы при загруженном продуктами работающем холодильнике, он находился в устойчивом положении, и, чтобы уплотнитель двери закрывался герметично. При необходимости выполните новое выравнивание и заново проложите уплотнения.



Корректная установка должна позволить двери корректно закрываться. Удостоверьтесь, что уплотнитель двери плотно прилегает к холодильнику при закрытии, в частности, по углам.



**Нажимание на уплотнитель
Риск повреждения прибора**

- Не прикладывайте силу, не разрывайте и не отсоединяйте уплотнитель двери.

