

# Содержание

<b>1</b>	<b>Меры предосторожности</b>	<b>104</b>
1.1	Общие меры безопасности	104
1.2	Назначение прибора	109
1.3	Ответственность производителя	109
1.4	Руководство по эксплуатации	109
1.5	Идентификационная табличка	109
1.6	Утилизация	109
1.7	Как читать руководство по эксплуатации	110
<b>2</b>	<b>Описание</b>	<b>111</b>
2.1	Общее описание	111
2.2	Варочная панель	112
2.3	Панель управления	113
2.4	Другие части	114
2.5	Принадлежности, поставляемые в комплекте	114
<b>3</b>	<b>Использование</b>	<b>116</b>
3.1	Меры предосторожности	116
3.2	Первое использование	117
3.3	Использование принадлежностей	117
3.4	Использование отделения для хранения посуды	120
3.5	Эксплуатация варочной поверхности	120
3.6	Использование духовки	126
3.7	Рекомендации по приготовлению	128
3.8	Программирующие часы	129
<b>4</b>	<b>Чистка и уход</b>	<b>134</b>
4.1	Меры предосторожности	134
4.2	Чистка прибора	134
4.3	Паровая очистка	137
4.4	Снятие дверцы	138
4.5	Чистка стекол дверцы	139
4.6	Внеочередное техобслуживание	140
<b>5</b>	<b>Установка</b>	<b>143</b>
5.1	Встраивание	143
5.2	Подключение к электропитанию	149
5.3	Для монтажника	152

## ПЕРЕВОД ОРИГИНАЛЬНЫХ ИНСТРУКЦИЙ

Рекомендуется внимательно прочитать данное руководство, в котором содержатся все указания для сохранения неизменными внешнего вида и функций купленного прибора.

Для получения дополнительной информации о продукте см.: [www.smeg.com](http://www.smeg.com)



### 1 Меры предосторожности

#### 1.1 Общие меры безопасности

##### Риск получения травм

- Во время эксплуатации данный прибор и его доступные части сильно нагреваются. Не дотрагивайтесь до нагревательных элементов во время эксплуатации.
- Наденьте защитные термические перчатки, когда работаете с блюдами внутри духового шкафа.
- Ни в коем случае не пытайтесь погасить пламя/пожар водой: выключите прибор и накройте пламя крышкой или покрывалом из огнестойкого материала.
- Эксплуатация данного прибора разрешена детям, начиная с 8-летнего возраста, и лицам с ограниченными физическими, психическими или умственными способностями, а также лицам, не обладающим достаточным опытом и знаниями, если они были соответствующим образом проинструктированы или находятся под наблюдением взрослых, ответственных за их безопасность.
- Не разрешайте детям играть с прибором.
- Не допускайте нахождения вблизи прибора детей младше 8 лет без присмотра взрослых.
- Не позволяйте детям, которым меньше 8 лет, приближаться к прибору во время его функционирования.
- Чистка и уход не должны осуществляться детьми без присмотра взрослых.
- Будьте предельно внимательны, так как зона приготовления нагревается очень быстро. Не допускайте нагревания пустых кастрюль. Опасность перегрева.
- Жиры и масла при перегреве могут загореться. Не отходите от прибора во время приготовления блюд, содержащих масло или жир. В случае возгорания масел или жиров никогда не гасите огонь водой. Закройте кастрюлю крышкой и выключите варочную поверхность.



- Процесс приготовления должен всегда быть под контролем. Процесс быстрого приготовления должен быть под непрерывным контролем.
- Во время использования прибора не кладите на варочную поверхность металлические предметы, например, кухонные приборы и посуду, так как они могут нагреться.
- Не вставляйте острые металлические предметы (столовые приборы или инструменты) в прорези прибора.
- Не наливайте воду на очень горячие противни.
- Во время приготовления держите дверцу закрытой.
- Если необходимо провести какие-либо манипуляции с готовящимся блюдом или после окончания процесса приготовления, приоткройте дверцу на 5 см на несколько секунд, чтобы дать выйти пару. Затем откройте дверцу полностью.
- Не открывайте отделение для хранения посуды (если оно имеется), когда духовка включена и еще горячая.
- Предметы, находящиеся в отделении для хранения посуды, могут быть очень горячими после использования духовки.
- Не используйте и не храните воспламеняющиеся материалы в отделении для предметов (если таковой имеется) или вблизи прибора.
- Не используйте баллончики с аэрозолями вблизи работающего прибора.
- Выключайте прибор после использования.
- Запрещается вносить изменения в конструкцию прибора.
- Перед проведением любых работ на приборе (монтаж, техобслуживание, размещение или перемещение) всегда используйте средства индивидуальной защиты.
- Перед проведением любых работ на приборе необходимо отключить общее электропитание.
- Действия по установке и ремонту должны выполняться квалифицированным персоналом в соответствии с действующими нормами.
- Не пытайтесь отремонтировать прибор самостоятельно или без помощи квалифицированного техника.
- Никогда не вынимайте вилку, держа за кабель.
- В случае повреждения шнура электрического питания необходимо немедленно связаться со службой технической поддержки для его замены.



## Меры предосторожности

### Риск повреждения прибора

- Запрещается использовать абразивные или коррозионные чистящие средства (например, порошки, пятновыводители и металлические мочалки) для чистки стеклянных частей прибора.
- При необходимости пользуйтесь деревянными или пластмассовыми кухонными принадлежностями.
- Решетки и противни следует вставлять в направляющие до полной остановки. Механические предохранительные блокировки, препятствующие их выемке, должны быть повернуты вниз и в сторону задней стенки духовки.
- Не садитесь на прибор.
- Не используйте для чистки прибора струи пара.
- Не заслоняйте отверстия и прорези, предназначенные для вентиляции и отвода тепла.
- Не оставляйте прибор без надзора во время приготовления блюд, при котором выделяется масло или жир, которые при сильном перегреве могут воспламениться. Будьте предельно внимательны.
- Не оставляйте посторонние предметы на варочных поверхностях.
- Никогда не используйте прибор для обогрева помещения.
- Не распыляйте никакие аэрозоли вблизи духовки.
- Не пользуйтесь приборами или емкостями из пластмассы для приготовления пищи.
- Не устанавливайте внутри духовки закрытые банки или емкости.
- Извлеките из духовки все противни и решетки, не используемые во время приготовления.
- Не накрывайте дно духовки алюминиевой или оловянной фольгой.
- Не ставьте кастрюли или противни непосредственно на дно духовки.
- Если вы хотите использовать бумагу для выпечки, размещайте ее так, чтобы она не мешала циркуляции горячего воздуха в духовке.
- Не допускается использование поверхности внутреннего стекла открытой дверцы в качестве подставки под кастрюли или противни.
- Кастрюли и сковороды должны располагаться внутри периметра варочной поверхности.
- Вся посуда должна иметь плоское ровное дно.



- В случае перелива через край посуды необходимо удалить пролитую жидкость с варочной поверхности.
- Не разливайте на варочную поверхность кислые жидкости, например, лимонный сок или уксус.
- Не ставьте пустые кастрюли или сковороды на включенные варочные поверхности.
- Не используйте для чистки прибора струи пара.
- Запрещается использовать грубые или абразивные материалы, а также острые металлические скребки.
- Для чистки компонентов из стали или с металлическим покрытием (например, анодированных, никелированных или хромированных) не пользуйтесь чистящими средствами, содержащими хлор, нашатырный спирт или отбеливающие вещества.
- Запрещается использовать абразивные или коррозионные чистящие средства (например, порошки, пятновыводители и металлические мочалки) для чистки стеклянных частей прибора.
- Нельзя мыть в посудомоечной машине съемные элементы, такие как решетки, корончатые рассекатели и крышки конфорок.

## Установка

- **Запрещается устанавливать** этот прибор на катерах или в трейлерах.
- Прибор нельзя устанавливать на подставку.
- Встраивание духовки в мебель следует производить вдвоем.
- Запрещается использовать дверцу в качестве рычага при встраивании духовки в мебель.
- Запрещается прикладывать чрезмерное усилие на открытую дверцу.
- Не поднимайте и не перемещайте прибор за рукоятку дверки.
- Для предотвращения перегрева прибора не рекомендуется устанавливать его за декоративными дверями или панелями.
- Обслуживание должно производиться уполномоченным техническим персоналом.
- Требуется обязательное заземление в соответствии с процедурами, предусмотренными нормами по безопасности электрических приборов.



## Меры предосторожности

- Используйте провода, выдерживающие температуру, по меньшей мере равную 90 °С.
- Момент затяжки винтов проводников питания клеммной панели должен составлять 1,5-2 Нм.
- В случае образования растрескиваний и трещин или если варочная поверхность из стеклокерамики расколется, немедленно выключите аппарат. Отключите электропитание и свяжитесь с сервисной технической службой.

### Для этого прибора

- После использования выключите конфорки. Никогда не полагайтесь только на датчик наличия кастрюли.
- Необходимо внимательно следить за детьми, поскольку тяжело определить указания остаточного тепла. После работы, варочные зоны остаются очень горячими в течение определенного периода времени, даже если они выключены. Следите, чтобы дети не касались плиты.
- Стеклокерамические поверхности обладают высокой противоударностью, но необходимо избегать падения жестких острых предметов на поверхность варочной панели, это может привести к ее расколу.
- Стеклокерамическая поверхность не должна использоваться как опорная поверхность!
- Перед заменой лампы необходимо удостовериться в том, что прибор выключен.
- Не прислоняйтесь и не садитесь на открытую дверцу.
- Убедитесь, что в дверцах духовки не застряли предметы.
- Носители электрокардиостимулятора или подобных аппаратов должны удостовериться, что функционирование их приборов не будет повреждено индуктивным полем, частота которого находится в диапазоне от 20 до 50 кГц.
- Согласно положениям об электромагнитной совместимости, электроиндукционная жарочная панель относится к Группе 2 и к Классу Б (EN 55011).



## 1.2 Назначение прибора

- Данный прибор предназначен для приготовления пищи в домашних условиях. Любое иное использование прибора считается ненадлежащим.
- Прибор не предназначен для использования с наружными таймерами или с применением систем дистанционного управления.

## 1.3 Ответственность производителя

Производитель снимает с себя всякую ответственность за причиненный людям и имуществу ущерб в случае:

- ненадлежащего использования прибора;
- несоблюдения предписаний руководства по эксплуатации;
- нарушения целостности какой-либо части прибора;
- использования неоригинальных запчастей.

## 1.4 Руководство по эксплуатации

Данное руководство по эксплуатации является неотъемлемой частью прибора. Необходимо хранить его в целостности и сохранности в доступном месте на протяжении всего срока службы прибора.

Перед началом использования прибора внимательно прочитайте данное руководство по эксплуатации.

## 1.5 Идентификационная табличка

Идентификационная табличка с техническими данными, паспортным номером и маркировкой. Никогда не снимайте идентификационную табличку.

## 1.6 Утилизация



Данный прибор должен утилизироваться отдельно от других отходов (директивы 2002/95/EC, 2002/96/EC, 2003/108/EC). Данный прибор не содержит каких-либо веществ в количествах, считающихся опасными для здоровья и окружающей среды, в соответствии с действующими европейскими директивами.

Для утилизации прибора:

- Обрежьте кабель электрического питания и удалите кабель вместе с вилкой.



### Электрическое напряжение Опасность получения электрического удара

- Отключите общее электрическое питание.
- Отключите кабель электрического питания от электрической сети.



## Меры предосторожности

- По окончании срока службы прибора его следует передать в соответствующие центры дифференцированного сбора электрических и электронных отходов или же передать продавцу в момент покупки аналогичного прибора, в соотношении один к одному.

Примите во внимание, что для упаковки прибора применяются безвредные материалы, пригодные для повторного использования.

- Передайте материалы упаковки в соответствующие центры дифференцированного сбора отходов.



### Пластиковые упаковки Опасность удушения

- Не оставляйте упаковку или ее части без присмотра.
- Не разрешайте детям играть с пластиковыми пакетами, входящими в состав упаковки.

## 1.7 Как читать руководство по эксплуатации

В этом руководстве по эксплуатации используются следующие условные обозначения:

### Меры предосторожности



Общая информация об этом руководстве по эксплуатации, о мерах безопасности и конечной утилизации прибора.

### Описание



Описание прибора и принадлежностей.

### Использование



Информация по эксплуатации прибора и принадлежностей, советы по приготовлению.

### Чистка и уход



Информация по правильной очистке и техническому обслуживанию прибора.

### Установка



Информация для квалифицированного специалиста: установка, ввод в эксплуатацию и испытание устройства.



### Меры предосторожности



### Информация



### Рекомендация

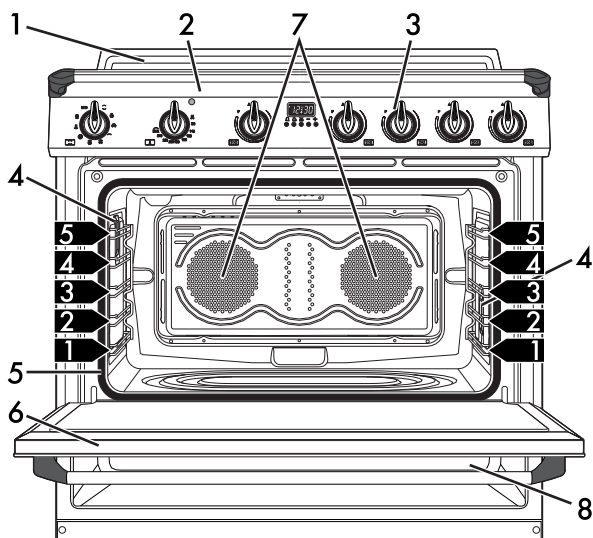
1. Последовательность инструкций по эксплуатации.
- Отдельная инструкция по эксплуатации.





## 2 Описание

### 2.1 Общее описание

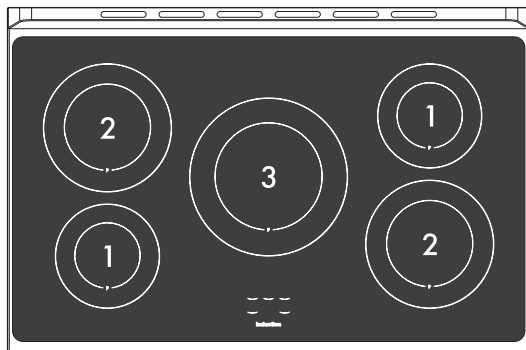


- 1 Доборная планка
- 2 Варочная панель
- 3 Панель управления
- 4 Лампа
- 5 Прокладка

- 6 Дверца
- 7 Вентилятор
- 8 Отсек для хранения принадлежностей
- 1,2,3** Рамы поддержки решеток/  
противней



## 2.2 Варочная панель



Зона	Внешний диаметр (мм)	Макс. поглощенная мощность (Вт)*	Потребляемая мощность при работе функции Booster (Вт)*
1	180	1300	1400
2	210	2300	3000
3	270	2300	3000

\* мощность носит приблизительный характер и может изменяться в зависимости от используемой посуды или от выбранных настроек.

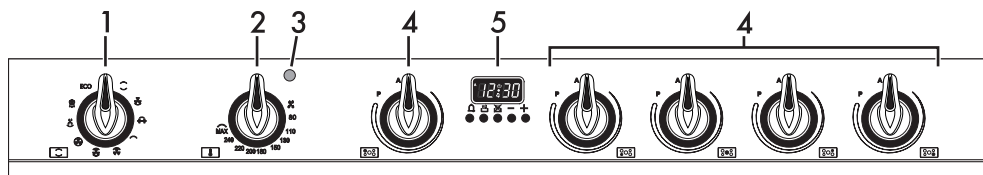
### Преимущества использования индукционной технологии при приготовлении пищи

**i** Варочная панель оснащена индукционным генератором на каждую зону приготовления. Каждый генератор под варочной поверхностью из стеклокерамики создает электромагнитное поле, которое передает тепловой ток дну кастрюли. В индукционной зоне приготовления тепло не передается, а создается непосредственно внутри емкости от индукционных токов.

- Приготовление со значительной экономией энергии благодаря прямой передаче энергии кастрюле (необходимо использование специальной посуды из намагничивающихся материалов) по сравнению с традиционным приготовлением на электрическом токе.
- Наибольшая безопасность благодаря передаче энергии только той емкости, которая находится на варочной панели.
- Повышенная эффективность передачи энергии от зоны индукционного приготовления на основе кастрюли.
- Высокая скорость нагревания.
- Пониженная опасность ожогов, так как поверхность варочной панели разогревает только основание кастрюли; перелившиеся через края продукты не прилипают к поверхности.



## 2.3 Панель управления



### 1 Ручка функций

Для различных режимов приготовления предусмотрены различные функции духовки. Выберите необходимую функцию, настройте температуру приготовлением ручкой температуры.

### 2 Ручка температуры

При помощи этой ручки можно выбирать температуру приготовления пищи.

Поверните ручку по часовой стрелке на желаемое значение от минимума до максимума.

### 3 Индикаторная лампа

Включается, когда духовка находится в фазе нагрева. По достижении установленной температуры выключается. Ритмичное мигание означает, что заданная температура внутри духовки поддерживается на постоянном уровне.

### 4 Ручки зон приготовления панели

Предназначены для использования в зонах приготовления пищи индукционной панели.

Нажмите и поверните ручки по часовой стрелке, чтобы отрегулировать мощность варочной поверхности от минимальной **1** до максимальной **9**. Рабочая мощность указывается на дисплее, находящемся на варочной панели.

### 5 Часы программатора

Служат для отображения текущего времени, установки программируемого приготовления и установки таймера.



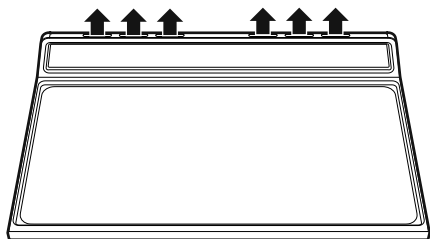
## 2.4 Другие части

### Полки для размещения

Прибор комплектуется полками для размещения противней и решеток на разной высоте. Уровни высот установки считаются снизу вверх (см. 2.1 **Общее описание**).

### Охлаждающий вентилятор

Вентилятор охлаждает духовку и включается во время приготовления. При работе вентилятора образуется нормальный поток воздуха, который выходит в задней части прибора, его образование может продолжаться также некоторое время и после выключения прибора.



Не закрывайте отверстия и прорези, предназначенные для вентиляции и отвода тепла.

### Внутреннее освещение

Внутреннее освещение прибора включается:

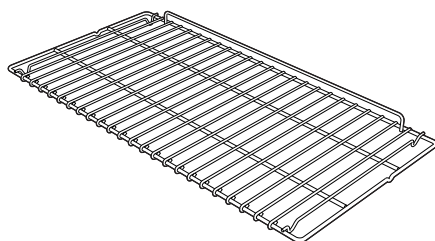
- при открытии дверцы;
- при запуске любой функции.



Когда дверца открыта, выключить внутреннее освещение невозможно.

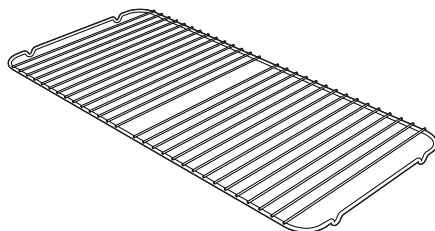
## 2.5 Принадлежности, поставляемые в комплекте

### Решетка



Служит в качестве подставки для емкостей с готовящимися блюдами.

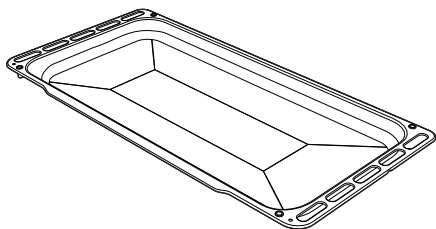
### Решетка для противня



Кладется сверху на противень духовки и служит для приготовления блюд, с которых может стекать жир или жидкость.

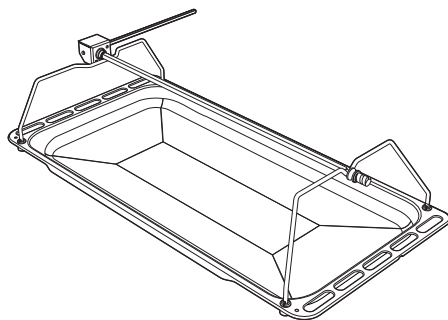


## Противень для глубокой жарки



Служит для сбора жира, стекающего с блюд, положенных на решетку выше, и для выпечки тортов, пицц и сладостей.

## Шампур



Служит для обжарки цыпленка и блюд, которые требуют равномерной обжарки по всей поверхности.



Комплектация принадлежностями зависит от модели.



Принадлежности духовки, которые могут соприкасаться с пищевыми продуктами, изготовлены из материалов, соответствующих нормам действующего законодательства.



Принадлежности, входящие в комплект поставки, или дополнительные принадлежности можно заказать в официальных Сервисных Центрах технического обслуживания. Используйте только оригинальные комплектующие и запчасти от производителя.



## 3 Использование

### 3.1 Меры предосторожности



**Высокая температура внутри духовки во время использования**

**Опасность получения ожогов**

- Во время приготовления держите дверцу закрытой.
- Наденьте термические перчатки для защиты рук, когда работаете с блюдами внутри духового шкафа.
- Не трогайте нагревательные элементы внутри духовки.
- Не наливайте воду на очень горячие противни.
- Не позволяйте детям, которым меньше 8 лет, приближаться к прибору во время его функционирования.
- Если необходимо провести какие-либо манипуляции с готовящимся блюдом или после окончания процесса приготовления, приоткройте дверцу на 5 см на несколько секунд, чтобы дать выйти пару. Затем откройте дверцу полностью.



**Высокая температура в отделении для хранения посуды во время пользования**

**Опасность получения ожогов**

- Не открывайте ящик для принадлежностей, пока прибор работает и еще горячий.
- Предметы в ящике могут быть очень горячими после использования прибора.



**Неправильное использование  
Опасность получения ожогов**

- Не трогайте или чистите поверхность варочной панели во время функционирования или когда индикаторные лампы остаточного тепла включены.
- Активируйте блокировку кнопок в присутствии детей или домашних животных, которые могут добиться варочной панели.
- После работы выключите варочные поверхности, которые останутся очень горячими в течение определенного периода времени даже после выключения. Не трогайте поверхности варочной панели.
- Жиры и масла при сильном нагревании могут воспламеняться. Необходимо соблюдать максимальную осторожность.



**Высокая температура в отделении для хранения посуды во время пользования**

**Опасность пожара или взрыва**

- Не распыляйте никакие аэрозоли вблизи прибора.
- Не используйте и не оставляйте вблизи прибора или в ящике для принадлежностей воспламеняющиеся материалы.
- Не пользуйтесь приборами или емкостями из пластмассы для приготовления пищи.
- Не устанавливайте внутри духовки закрытые банки или емкости.
- Не оставляйте прибор без присмотра во время приготовления пищи, поскольку может происходить выделение жира или масел.
- Извлеките из духовки все противни и решетки, не используемые во время приготовления.



## Неправильное использование Риск повреждения поверхностей

- Не накрывайте дно духовки алюминиевой или оловянной фольгой.
- Если используется бумага для выпечки, ее следует расположить так, чтобы она не мешала циркуляции горячего воздуха внутри духовки.
- Не ставьте кастрюли или противни непосредственно на дно духовки.
- Не допускается использование поверхности внутреннего стекла открытой дверцы в качестве подставки под кастрюли или противни.
- Не наливайте воду на очень горячие противни.
- Кастрюли и сковороды должны располагаться внутри периметра варочной поверхности.
- Вся посуда должна иметь плоское ровное дно.
- В случае перелива через край посуды необходимо удалить пролитую жидкость с варочной поверхности.

## 3.2 Первое использование

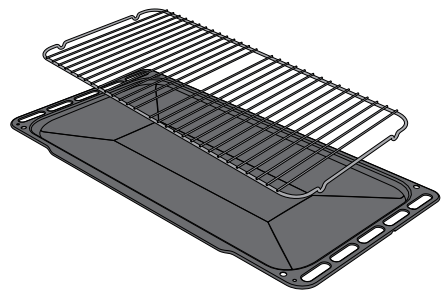
1. Удалите все защитные пленки снаружи и внутри прибора, а также с аксессуаров.
2. Удалите возможные этикетки (за исключением таблички с техническими данными) с принадлежностей и из рабочей камеры духовки.
3. Извлеките из прибора и вымойте все аксессуары (см. **4 Чистка и уход**).
4. Нагрейте пустой прибор до максимальной температуры, чтобы удалить возможные остатки обработки.

RU

## 3.3 Использование принадлежностей

### Решетка для противня

Решетка для противня вставляется внутрь самого противня. Таким образом, можно собрать стекающий жир отдельно от готовящейся пищи.

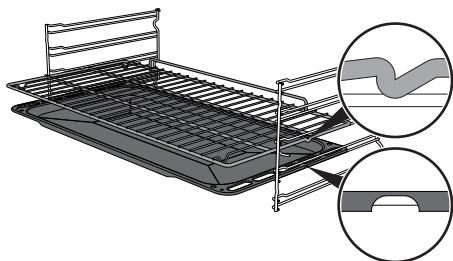




# Использование

## Решетки и противни

Решетки и противни следует вставлять в боковые направляющие до упора. Защитные механические стопоры, препятствующие случайному извлечению решетки, должны быть повернуты вниз и к задней стенке рабочей камеры духовки.



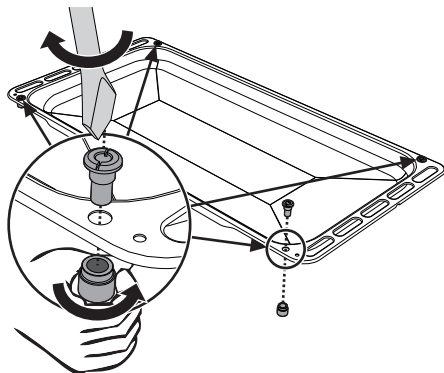
Аккуратно вставьте до упора решетки и противни в рабочую камеру духовки.



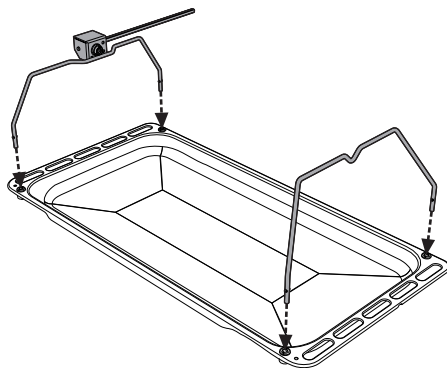
Вымойте противни перед первым использованием, чтобы удалить возможные производственные остатки.

## Шампур

1. Вставьте 4 втулки из комплекта поставки в 4 угловых отверстия глубокого противня и закрутите их до кольцевых гаек с помощью инструмента (например, отвертки).



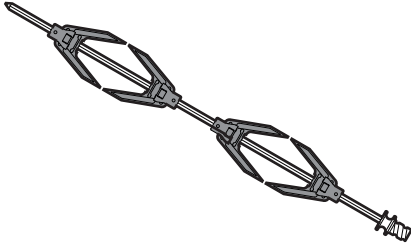
2. Установите опоры шампура во втулки, как показано на рисунке, приведенном ниже.



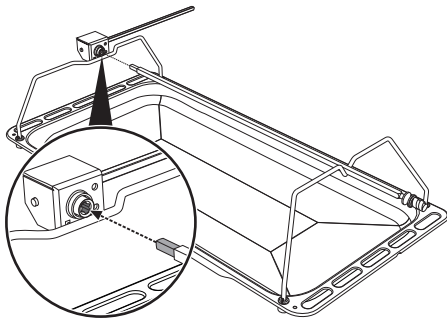




3. Используйте вилки и клип, чтобы подготовить шампур для гриля. Эти вилки можно заблокировать с помощью крепежных винтов.

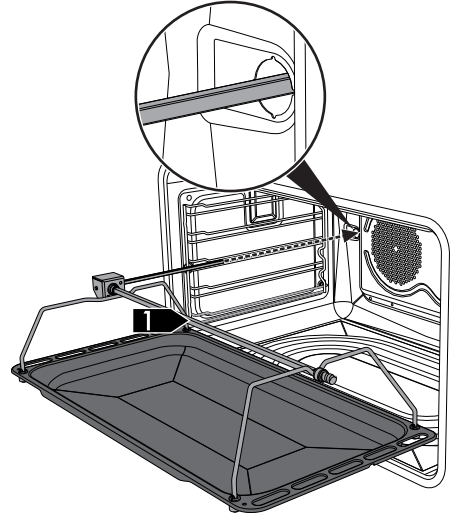


4. После того, как шток шампура будет подготовлен, установите его на соответствующие опоры. Вставьте конец штока в гнездо механизма, расположенного на левой опоре, до упора.




5. Вставьте противень в первую полку опорной рамки (см. «Общее описание»).

6. Вставьте конец штока в гнездо моторчика шампура, которое расположено в левой части задней стенки духовки.



Выполнять указанные операции следует при выключенной и остывшей духовке.

7. Чтобы включить функцию шампура, поверните выбора функций до выбора функции  и задайте температуру приготовления при помощи ручки регулировки температуры.

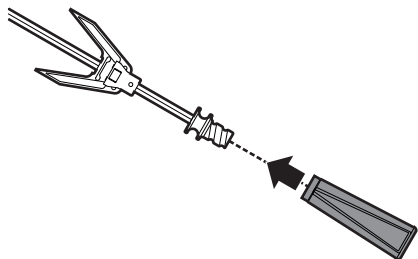


Рекомендуется налить немного воды в противень, во избежание появления дыма.



## Использование

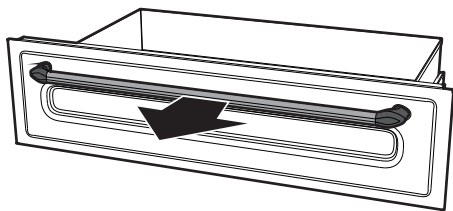
- В конце приготовления достаньте противень с шампуром.
- Для удобства перемещения штока шампура, прикрутите специальную ручку из комплекта поставки.



### 3.4 Использование отделения для хранения посуды

В нижней части плиты расположен отсек для хранения принадлежностей, где можно хранить кастрюли или металлические предметы, которые могут понадобиться при эксплуатации прибора.

- Чтобы открыть отделение для предметов, потяните ручку на себя.



### 3.5 Эксплуатация варочной поверхности

**i** Во время первого электрического подключения выполняется автоматический контроль и включаются все индикаторные лампы в течение нескольких секунд.

**i** После использования выключите использованные конфорки, переключив соответствующую ручку в положение **0**. Никогда не полагайтесь только на датчик наличия кастрюли.

Все органы управления и сигнализации прибора расположены на фронтальной панели. Рядом с каждой ручкой указана соответствующая ей зона варочной панели.

Достаточно повернуть ручку до отметки с желаемым значением мощности.

#### Емкости для применения при индукционной варке

Емкости, используемые для приготовления на индукционной системе, должны быть из металла, должны иметь магнитные характеристики и достаточные параметры дна и размеры.

#### Подходящие емкости:

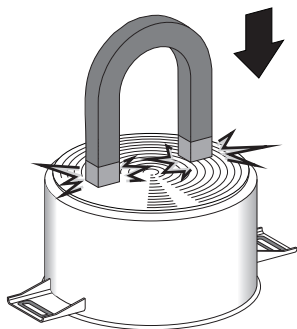
- Емкости из эмалированной стали с толстым дном.
- Емкости из чугуна с эмалированным дном.
- Емкости из нержавеющей многослойной стали, ферритной нержавеющей стали и алюминия со специальным дном.

#### Недопустимо использование следующих типов емкостей:

- Емкости из меди, нержавеющей стали, алюминия, огнеупорного стекла, дерева, керамики и терракоты.





Для проверки пригодности кастрюли поднесите магнит ко дну: если он примагничивается, значит кастрюля подходит для индукционной варки. При отсутствии магнита можно налить в емкость немного воды, поставить ее на зону готовки и включить плиту. Если на дисплее появляется символ , это означает, что кастрюля не подходит.



Необходимо использовать емкости с идеально ровным дном, подходящие для применения на индукционных плитах. Использование кастрюль с неровным дном может снизить эффективность системы нагрева вплоть до отказа обнаружения кастрюли на плите.

## Узнавание кастрюли

В случае, если в зоне приготовления не имеется ни одной кастрюли или кастрюля очень маленькая, не происходит передача никакой энергии и на дисплее будет отображаться символ .

Если в зоне приготовления имеется подходящая кастрюля, система узнавания выявляет ее присутствие и зажигает панель на установленный уровень мощности при помощи ручки. Передача энергии прекращается также тогда, когда кастрюля удаляется из зоны приготовления (на дисплее появится символ .

Если активируется функция узнавания кастрюли, несмотря на уменьшенные размеры кастрюль и сковородок, поставленных в зоне приготовления, будет передаваться только необходимая энергия.

Пределы узнавания кастрюли: Минимальный диаметр основания кастрюли указан на внутренней окружности варочной зоны. При меньшем диаметре кастрюль существует риск их не обнаружения, а значит индуктор не будет активирован.



## Ограничение длительности приготовления

Варочная панель снабжена автоматическим устройством, ограничивающим длительность работы.

Если не изменяется программирование варочной зоны, продолжительность максимального функционирования каждой отдельной зоны зависит от выбранного уровня мощности.

Когда активируется устройство для ограничения продолжительности функционирования, варочная зона выключается, выдается краткий звуковой сигнал и, если зона горячая, появляется символ **H** на дисплее.

Уровень установленной мощности	Максимальный срок готовки в часах
1	8
2	6
3 - 4	5
5	4
6 - 7 - 8 - 9	1 ½

## Защита от перегрева

Если варочная панель используется на максимальной мощности в течение длительного времени, система может долго остывать, особенно при высокой температуре в помещении.

Во избежание ситуации, когда в электронике создаются чрезмерно повышенные температуры, мощность зоны варки понижается автоматически.

## Советы по экономии электроэнергии

- Диаметр основания кастрюли должен соответствовать диаметру зоны жарки.



- Во время покупки кастрюли проверьте, относится ли указанный диаметр к дну или к верхнему диаметру емкости, так как этот последний почти всегда по величине больше диаметра дна.
- При приготовлении блюд с продленными темпами варки можно экономить время и энергию, используя скороварку, которая, кроме этого, позволяет сохранять витамины, содержащиеся в продуктах.
- Убедитесь, что в скороварке имеется достаточное количество жидкости, так как перегрев из-за нехватки жидкости может привести к повреждению кастрюли и зоны варки.
- Если возможно всегда накрывайте кастрюли подходящими крышками.
- Всегда выбирайте кастрюлю, подходящую по количеству приготовляемого блюда. Большая, но наполовину заполненная кастрюля ведет к ненужным тратам энергии.



При одновременном использовании варочной панели и духового шкафа, при определенных условиях может быть превышен максимальный предел потребляемой мощности, установленный для Вашего жилища.



## Уровень мощности

Мощность в зоне варки может регулироваться на различных уровнях. В таблице находятся указания, касающиеся различных типов приготовления пищи.

Уровень установленной мощности	Подходит:
0	Положение Выкл.
1 - 2	Приготовление небольших порций (на минимальной мощности)
3 - 4	Приготовление
5 - 6	Приготовление больших количеств пищи, зажаривание крупных кусков пищи
7 - 8	Зажаривание, поджарка с мукой
9	Зажаривание
p	Зажаривание / Подрумянивание, варка (максимальная мощность)

\* см. функцию **Booster**.

## Остаточное тепло



### Неправильное использование Опасность получения ожогов

- Необходимо следить за детьми, поскольку им тяжело определить указания остаточного тепла. После работы варочные зоны остаются очень горячими в течение определенного периода времени, даже если они выключены. Следите, чтобы дети не касались их руками.

Если по окончании использования варочная поверхность не остыла, на дисплее отображается символ **H**. Когда температура понизится ниже 60°C, символ исчезнет с дисплея.



## Ускоритель нагрева


**i** Каждая зона приготовления оснащена ускорителем нагрева, который позволяет выделять тепло максимальной мощности на время, пропорциональное выбранной мощности.

Данная функция позволяет достигнуть выбранной мощности за наименьшее возможное время.

1. Поверните ручку против часовой стрелки в положение **A** и отпустите ее. На дисплее появится символ **A**.
2. В течение 3 секунд выберите желаемую мощность нагрева (1...8).  
Выборная мощность и символ **A** попеременно мигают на дисплее.

При этом в любой момент можно увеличить уровень мощности. Продолжительность режима «максимальная мощность» автоматически изменится.

После окончания периода ускорения мощность будет оставаться на ранее установленном уровне.

 Если мощность уменьшится при вращении ручки против часовой стрелки, ускоритель нагрева автоматически выключится.

## Функция booster (усилитель)

**i** Функция booster позволяет активировать зону приготовления на максимальную мощность на максимальный период времени 5 минут. Полезна для быстрого достижения кипения большого количества воды или перехода на большой огонь для приготовления мяса.

- Поверните ручку по часовой стрелке в положение **P** на две секунды, а затем отпустите ее.

На дисплее появится символ **P**. По истечении 5 минут функция booster будет автоматически дезактивирована, и приготовление будет продолжено на уровне мощности **9** (только для зон **2** и **3**).

**i** Функция booster является приоритетной по сравнению с функцией ускорения нагрева.

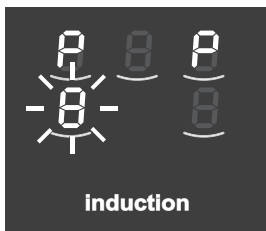


## Управление мощностью

Варочная поверхность оснащена модулем управления мощностью, оптимизирующим/ограничивающим потребление электроэнергии. Если установленные суммарные уровни мощности превосходят максимально допустимый предел, электронная плата автоматически предусмотрит управление мощностью, выделяемой конфоркам.

Модуль контролирует поддержание максимальных пределов уровней распределяемой мощности. На дисплее отображаются установленные в автоматическом режиме управления уровни мощности.


Мигание одного из показателей мощности указывает на то, что ее значение будет автоматически ограничено до новой величины, выбранной модулем управления мощностью.




**i** Приоритет назначается по последней установленной зоне.


## Блокировка

**i** Блокировка команд - это устройство, обеспечивающее защиту прибора от случайного, неподходящего и непредвиденного пользования.



1. При выключенных зонах варочной поверхности поверните одновременно две ручки управления зонами влево против часовой стрелки (положение **A**).
2. Держите ручки в повернутом положении до тех пор, пока на дисплее не появятся символы .
3. Отпустите ручки.

Для снятия блока команд повторите те же операции, что были описаны выше.

**i** Если ручки удерживались повернутыми в положении **A** в течение более 30 секунд, на дисплее появится сообщение об ошибке. .

 После длительного перерыва в подаче электроэнергии блокирование команд будет выключено. В случае его активации действуйте, как указано ранее.

## Коды ошибок

В случае появления на дисплее одного из следующих кодов ошибок   свяжитесь с центром технической поддержки.




## 3.6 Использование духовки

### Включение духовки

Чтобы включить духовку:

1. Выберите функцию приготовления при помощи ручки функций.
2. Выберите температуру при помощи ручки температуры.



Убедитесь, что на программирующих часах отображается символ продолжительности приготовления , в противном случае духовка не включится.

Нажмите одновременно кнопки  и  для перезагрузки программирующих часов.

### Список режимов приготовления



#### Стат. нагрев

В этом режиме тепло, одновременно поступающее сверху и снизу, позволяет приготавливать особые типы блюд. Традиционный режим приготовления, называемый также статическим, подходит для приготовления одного блюда за раз. Этот режим идеально подходит для приготовления жаркого любого типа, хлеба, пирогов с начинкой и особенно рекомендуется для приготовления жирного мяса, например, гуся или утки.



#### Низ+конвекция

Сочетание работы вентилятора только с нижним нагревательным элементом обеспечивает ускоренное приготовление. Эта система рекомендуется для стерилизации или завершения приготовления блюд, которые хорошо запеклись снаружи, но внутри остались сырыми и поэтому требуют умеренного верхнего нагревания. Идеально подходит для приготовления любых блюд.



#### Гриль + шампур

Вертел применяется в сочетании с центральным нагревательным элементом гриля, обеспечивая получение безукоризненной золотистой корочки.



#### Гриль

Тепло, производимое нагревательным элементом гриля, позволяет получить наилучшие результаты при жарке на гриле прежде всего кусков мяса средней / малой толщины, и, в сочетании с шампуром (если входит в комплект), позволяет создать в конце жарки единообразную корочку. Идеально подходит для приготовления сосисок, свиных отбивных, бекона. Этот режим позволяет поджаривать на гриле одновременно большие объемы блюд, в частности, мясных.





## Гриль + конвекция

Воздух, поступающий от вентилятора, смягчает мощный поток тепла, производимого грилем, обеспечивая оптимальную жарку на гриле даже для блюд большой толщины. Этот режим идеально подходит для приготовления больших кусков мяса (например, свиной ноги).



## Верх+низ+конвекция

Работа вентилятора в сочетании с традиционным режимом приготовления обеспечивает однородное прожаривание самых сложных блюд. Этот режим идеально подходит для приготовления печенья и тортов, в том числе при их приготовлении на нескольких уровнях. (Для варки на более чем одной полке рекомендуется использовать 2-ю и 4-ю полки).



## Задний нагрев + конвекция

Сочетание вентилятора и нагрева сзади (встроенного в задней части духовки) обеспечивает жарку различных блюд на большем количестве уровней, при условии, что для их приготовления требуются одинаковые температуры и одинаковый тип жарки. Циркуляция горячего воздуха обеспечивает мгновенное и однородное распределение тепла. В этом режиме можно, например, готовить одновременно (на нескольких полках) рыбу, овощи и печенье, при этом не будет происходить смешения запахов и вкусовых оттенков.



## Нижний нагрев

Тепло, поступающее только снизу, обеспечивает окончание приготовления блюд, требующих высокой основной температуры, не ухудшая их подрумянивания. Идеально подходит для сладких или соленых пирогов, десертов с фруктовой начинкой и пиццы.



## Быстрое размораживание

Быстрому размораживанию способствует включение специального вентилятора, благодаря которому воздух при комнатной температуре распределяется равномерно внутри рабочей камеры духовки. Идеально подходит для приготовления любых блюд.



## Режим Эко

Эта функция идеально подходит для приготовления на одном уровне и гарантирует низкое энергопотребление. Идеальна для приготовления мяса, рыбы и овощей. Не подходит для блюд, где требуется подход теста. Для достижения максимальной энергоэффективности и снижения времени приготовления рекомендуется ставить блюда в неразогретую духовку.



Старайтесь не открывать духовку во время работы функции ЭКО.



В режиме ЭКО длительность приготовления (а также возможный предварительный разогрев) больше.



## 3.7 Рекомендации по приготовлению

### Общие рекомендации

- Пользуйтесь режимом с обдувом для приготовления блюд на нескольких уровнях.
- Повышение температуры не позволяет сократить время приготовления (блюдо может оказаться пережаренным снаружи и недожаренным внутри).
- При одинаковом весе время приготовления блюд, ингредиенты которого нарезаны кусочками, меньше, чем при приготовлении цельного куска.

### Рекомендации по приготовлению мясных блюд

- Время приготовления зависит от толщины, качества продукта и от вкусовых предпочтений потребителя.
- Рекомендуется использовать термометр для мяса во время приготовления жареных блюд или просто нажимать ложкой на поджариваемое мясо. Если оно плотное, значит, оно готово, в противном случае следует дожарить в течение еще нескольких минут.

### Советы для варки на гриле

- Приготовление мяса на гриле может выполняться как в не разогретой, так и в предварительно разогретой духовке, если вы желаете изменить эффект приготовления.
- В режиме гриля + конвекция рекомендуется предварительно разогреть рабочую камеру духовки.
- Рекомендуется размещать продукты по центру решетки.

### Рекомендации по приготовлению десертов и печенья

- Рекомендуется использовать темные металлические формы, так как они обеспечивают лучшее поглощение тепла.
- Температура и длительность приготовления зависят от качества и консистенции теста.
- При готовке на нескольких уровнях желательно размещать блюда на 2-ом и 4-ом уровнях, увеличить время приготовления на несколько минут и использовать только функции с вентиляцией.
- Чтобы проверить готовность: по окончании выпекания вставьте зубочистку в самую высокую точку приготавливаемого изделия. Если тесто не прилипнет к зубочистке, значит, выпечка готова.
- Если после выемки из духовки выпечка оседает, то при следующем выпекании уменьшите установленную температуру приблизительно на 10 °С, установив в случае необходимости большее время приготовления.
- Время приготовления безе и заварных пирожных зависят от размеров порций.

### Рекомендации по размораживанию и поднятию теста

- Рекомендуется размещать замороженные пищевые продукты без упаковки, в емкости без крышки на первом уровне рабочей камеры духовки.
- Не накладывайте блюда друг на друга.

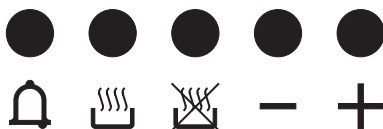







- Для размораживания мяса пользуйтесь решеткой, установленной на втором уровне, и противнем, установленным на первом уровне. Таким образом блюдо не будет контактировать с жидкостью, образующейся при размораживании.
- Если разделить фрукты и хлеб на куски, то время разморозки останется неизменным вне зависимости от общего количества и веса продуктов.
- Самые чувствительные к теплу части можно накрыть тонкой алюминиевой фольгой.
- Для хорошего поднятия теста поставьте на дно рабочей камеры духовки сосуд с водой.




## Для экономии энергии

- Выключайте духовку за несколько минут до окончания обычного времени приготовления. В течение нескольких минут приготовление продолжится за счет тепла, накопившегося внутри духовки.
- Во избежание рассеивания тепла как можно реже открывайте дверцу духовки.
- Всегда поддерживайте внутреннюю часть прибора в чистоте.
- (Где имеется) Выньте противень для пиццы со дна духовки, если не планируете его использовать.

## 3.8 Программирующие часы



-  Кнопка таймера
-  Кнопка продолжительности приготовления
-  Кнопка задания времени окончания приготовления
-  Кнопка уменьшения значения
-  Кнопка увеличения значения

**i** Убедитесь, что на программирующих часах отображается символ продолжительности приготовления  в противном случае духовка не включится. Нажмите одновременно кнопки  и  для перезагрузки программирующих часов.



# Использование

## Установка текущего времени

**i** Если время не установлено, нельзя запустить духовку в работу.










При пользовании в первый раз или после отключения электропитания, на дисплее прибора появятся мигающие

 цифры.



1. Одновременно нажмите кнопки  и . Точка между часами и минутами мигает.
2. При помощи кнопок  или  можно урегулировать время. Держите нажатым кнопку для быстрого продвижения.
3. Нажмите кнопку  или подождите 5 секунд. Точка между часами и минутами прекращает мигать.
4. Символ  на дисплее означает, что прибор готов к началу приготовления.

## Приготовление по таймеру

**i** Под приготовлением по таймеру понимается функция, позволяющая начать приготовление и закончить его по истечении определенного периода времени, установленного пользователем.

1. После выбора функции и температуры жарки, нажмите на кнопку . На дисплее появятся цифры  и символ , расположенный между часами и минутами.
2. Нажимайте на кнопки  или  для установки желаемого значения минут.
3. Подождите около 5 секунд, не нажимая на кнопки для активации функции. На дисплее появится изображение текущего времени вместе с символами  и .
4. По окончании приготовления нагревательные элементы отключаются. На дисплее погаснет символ , символ  начнет мигать и раздастся звуковой сигнал.
5. Для отключения звукового сигнала достаточно нажать любую кнопку на часах для программирования.




6. Нажмите одновременно кнопки  и  для перезагрузки программирующих часов.













Невозможно установить время приготовления, превышающее 10 часов.



После установки нажмите на кнопку , чтобы показать оставшееся время приготовления.



Для отмены установленной программы нажмите одновременно на кнопки  и  и выключить духовку в ручном режиме.



3. Нажимайте на кнопки  или  для установки желаемого значения минут.
4. Подождите около 5 секунд, не нажимая на кнопки для активации функции. На дисплее появится изображение текущего времени вместе с символами  и .
5. По окончании приготовления нагревательные элементы отключаются. На дисплее погаснет символ , символ  начнет мигать и раздастся звуковой сигнал.
6. Для отключения звукового сигнала достаточно нажать любую кнопку на часах для программирования.
7. Нажмите одновременно кнопки  и  для перезагрузки программирующих часов.


## Запрограммированное приготовление



Под запрограммированным приготовлением понимается функция, которая позволяет начать приготовление с заданной установкой времени и закончить по истечении определенного периода времени, установленного пользователем.



После установки нажмите на кнопку , чтобы показать оставшееся время приготовления. Чтобы показать время конца приготовления, нажмите на кнопку .

1. Установите продолжительность приготовления, как описано в предыдущем параграфе «Приготовление по таймеру».
2. Нажмите на кнопку . На дисплее появится сумма текущего времени с установленным временем продолжительности жарки.










## Таймер



Таймер не прерывает процесс приготовления, но предупреждает пользователя об истечении заданных минут.


Таймер может быть активирован в любой момент.

1. Нажмите на кнопку . На дисплее появятся цифры  и мигающий символ  расположенный между часами и минутами.
2. Нажимайте на кнопки  или  для установки желаемого значения минут.
3. Подождите около 5 секунд, не нажимая на кнопки для окончания регулировки таймера. На дисплее появится изображение текущего времени с символами  и .




Невозможно установить время приготовления, превышающее 24 часов.





После программирования таймера на дисплее снова появится текущее время; чтобы отобразить остаточное время нажмите кнопку .

## Регулировка уровня звукового сигнала

Уровень звукового сигнала может иметь три разные тональности. Во время действия звукового сигнала нажмите на кнопку  для замены установки тональности.

## Отмена введенных данных

Нажмите одновременно кнопки  и  для аннулирования установленных программ.

Затем выключить духовку в ручном режиме в случае, если процесс приготовления еще не остановлен.



## Ориентировочная таблица режимов приготовления

Блюда	Вес (кг)	Режим	Уровень	Темп-ра (°C)	Время (минуты)	
Лазанья	3 - 4	Стат. нагрев	1	220 - 230	45 - 50	
Паста в духовке	3 - 4	Стат. нагрев	1	220 - 230	45 - 50	
Жаркое из телятины	2	Задн.нагрев+конвекц/Верх+низ+конвекц	2	180 - 190	90 - 100	
Свинина, филе	2	Задн.нагрев+конвекц/Верх+низ+конвекц	2	180 - 190	70 - 80	
Свинные колбаски	1,5	Гриль + конвекция	4	МАКС	15	
Ростбиф	1	Задн.нагрев+конвекц/Верх+низ+конвекц	2	200	40 - 45	
Жаркое из кролика	1,5	Задний нагрев+конвекц	2	180 - 190	70 - 80	
Филе индейки	3	Задн.нагрев+конвекц/Верх+низ+конвекц	2	180 - 190	110 - 120	
Запеч.свиная шейка	2 - 3	Задн.нагрев+конвекц/Верх+низ+конвекц	2	180 - 190	170 - 180	
Цыпленок табака	1,2	Задн.нагрев+конвекц/Верх+низ+конвекц	2	180 - 190	65 - 70	
					<b>Сторона 1</b>	<b>Сторона 2</b>
Свинные отбивные	1,5	Гриль + конвекция	4	МАКС	15	5
Свинные ребрышки	1,5	Гриль + конвекция	4	МАКС	10	10
Бекон	0,7	Гриль	5	МАКС	7	8
Свиное филе	1,5	Гриль + конвекция	4	МАКС	10	5
Говяжье филе	1	Гриль	5	МАКС	10	7
Сима (из лососевых)	1,2	Задн.нагрев+конвекц/Верх+низ+конвекц	2	150 - 160	35 - 40	
Морской черт	1,5	Задн.нагрев+конвекц/Верх+низ+конвекц	2	160	60 - 65	
Палтус	1,5	Задн.нагрев+конвекц/Верх+низ+конвекц	2	160	45 - 50	
Пицца	1	Задн.нагрев+конвекц/Верх+низ+конвекц	2	МАКС	8 - 9	
Хлеб	1	Задний нагрев+конвекц	2	190 - 200	25 - 30	
Фокачча	1	Задн.нагрев+конвекц/Верх+низ+конвекц	2	180 - 190	20 - 25	
Пончики	1	Задний нагрев+конвекц	2	160	55 - 60	
Песочное тесто	1	Задний нагрев+конвекц	2	160	35 - 40	
Пирог из рикотты	1	Задний нагрев+конвекц	2	160 - 170	55 - 60	
Пельмени с начинкой	1	Задн.нагрев+конвекц/Верх+низ+конвекц	2	160	20 - 25	
Бисквит парадиз	1,2	Задний нагрев+конвекц	2	160	55 - 60	
Заварное печенье	1,2	Задн.нагрев+конвекц/Верх+низ+конвекц	2	180	80 - 90	
Бисквит	1	Задний нагрев+конвекц	2	150 - 160	55 - 60	
Рисовый пирог	1	Задн.нагрев+конвекц/Верх+низ+конвекц	2	160	55 - 60	
Булочки	0,6	Задний нагрев+конвекц	2	160	30 - 35	

Время, указанное в таблицах, дано без учета длительности предварительного разогрева и ориентировочно.



## 4 Чистка и уход

### 4.1 Меры предосторожности



#### Неправильное использование Риск повреждения поверхностей

- Не используйте для чистки прибора струи пара.
- Для чистки компонентов из стали или с металлическим покрытием (например, анодированных, никелированных или хромированных) не пользуйтесь чистящими средствами, содержащими хлор, нашатырный спирт или отбеливающие вещества.
- Запрещается использовать абразивные или коррозионные чистящие средства (например, порошки, пятновыводители и металлические мочалки) для чистки стеклянных частей прибора.
- Запрещается использовать грубые или абразивные материалы, а также острые металлические скребки.
- Нельзя мыть в посудомоечной машине съемные элементы, такие как решетки, корончатые рассекатели и крышки конфорок.

### 4.2 Чистка прибора



Рекомендуется использовать чистящие средства, предлагаемые изготовителем духовки.

#### Рекомендации по чистке рабочей поверхности

Чтобы поверхности духовки хорошо сохранились, необходимо их регулярно чистить по окончании каждого использования, после того как они остынут.

#### Плановая ежедневная чистка

Всегда используйте только специальные чистящие средства, не содержащие абразивов или кислотных веществ на основе хлора.

Налейте средство на влажную ткань и проведите ею по поверхности, затем аккуратно промойте водой и вытрите насухо мягкой тряпкой или салфеткой из микрофибры.

#### Пятна от продуктов или остатки пищи

Во избежание повреждения поверхностей строго запрещается использовать стальные мочалки и острые скребки.

Следует применять обычные неабразивные средства, пользуясь при необходимости деревянными или пластмассовыми инструментами. Тщательно ополосните и протрите насухо мягкой тряпкой или салфеткой из микрофибры.

Не допускайте засыхания внутри духовки остатков пищевых продуктов на основе сахара (например, варенья), так как они могут разрушить эмаль, покрывающую внутреннюю часть духовки.

#### Чистка стеклокерамической панели

Возможные светлые пятна от кастрюль с алюминиевым дном легко отчищаются влажной тканью, пропитанной уксусом.

В случае, если после приготовления остались следы подгоревших продуктов, удалите их, промойте водой и тщательно вытрите чистой тканью.





**Песчинки**, которые могут упасть на варочную поверхность во время чистки картофеля или салата, могут поцарапать ее при перемещении кастрюль.

Поэтому немедленно удаляйте возможные крупинки песка с поверхности варочной панели.

**Цветовые изменения** не влияют на работу и прочность стеклокерамики. Речь не идет об изменениях материала варочной поверхности, а о простых остатках пищи, которые вовремя не удалили, и они обуглились.

На поверхности могут появиться **блестящие участки** в результате трения о нее дна посуды (особенно емкостей из алюминия) и использования неподходящих моющих средств. Удалить их обычными очищающими средствами достаточно сложно. Может потребоваться повторная очистка. Применение агрессивных моющих средств или трение дном кастрюль может стереть со временем декоративную отделку варочной панели, а также привести к образованию темных пятен.

## Еженедельная чистка

Очищайте и ухаживайте за варочной панелью один раз в неделю обычным моющим средством для стеклокерамики. Всегда соблюдайте указания производителя. Силикон, имеющийся в этих продуктах, создает непроницаемую защитную пленку, а также защищает от загрязнений. Все пятна останутся на пленке и, их можно легко удалить. Протрите поверхности сухой тряпкой. Старайтесь, чтобы не оставалось остатков моющего средства на варочной поверхности, так как они могут иметь агрессивную реакцию при нагревании и могут отрицательно повлиять на ее структуру.

## Чистка рабочей камеры духовки

Чтобы сохранить духовку в хорошем состоянии, следует регулярно чистить ее после остывания.

Не оставляйте внутри рабочей камеры духовки остатков пищи, так как, засохнув, они могут повредить эмаль.

Перед каждой очисткой извлекайте все съемные части.

Чтобы облегчить операции чистки, рекомендуется снять:

- дверцу;
- опорные рамки для решеток и противней;
- прокладку



В случае использования специальных чистящих средств рекомендуется запустить духовку при максимальной температуре на 15/20 минут, чтобы удалить имеющиеся остатки.



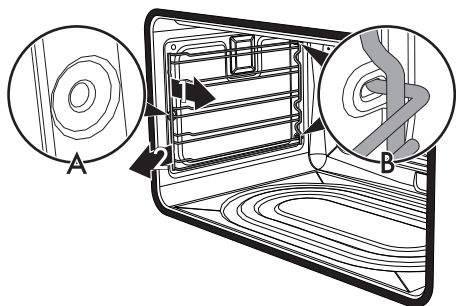
## Чистка и уход

### Снятие опорных рамок для решеток/противней

Снятие опорных рамок для решеток/противней упрощает чистку боковых частей.

Для снятия опорных рамок для решеток/противней выполните следующие действия:

- потяните рамку во внутрь духовки таким образом, чтобы отсоединить ее от места вклинивания **A**, затем выньте ее из гнезд, расположенных сзади **B**.

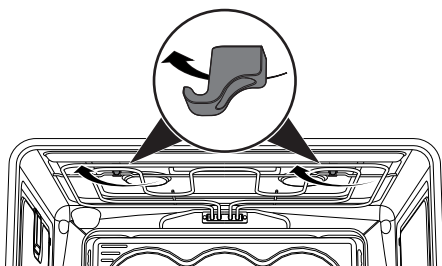


- Чтобы установить опорные рамки для решеток/противней на место, выполните описанные выше операции в обратном порядке.

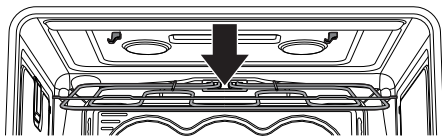
### Чистка верхней части

Рабочая камера оснащена качающимся нагревательным элементом, обеспечивающим более легкую очистку верхней части духовки.

1. Слегка приподнимите верхний нагревательный элемент и поверните стопор на  $90^\circ$ , чтобы высвободить нагревательный элемент.



2. Аккуратно опустите нагревательный элемент до упора.



### Неправильное использование Риск повреждения прибора

- Не сгибайте чрезмерно нагревательный элемент во время очистки.
3. По окончании операции по очистке верните нагревательный элемент на место и поверните стопор для блокировки.



## 4.3 Паровая очистка



Паровая очистка - это процесс поддерживаемой чистки, упрощающий удаление загрязнений. Благодаря этому процессу можно очень легко очистить внутреннюю часть духовки. Остатки загрязнений размягчаются под воздействием тепла и водяного пара, упрощается их следующее удаление.



**Неправильное использование  
Риск повреждения  
поверхностей**

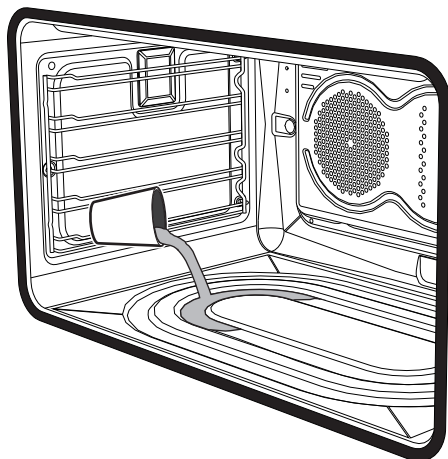
- Удаляйте с внутренних поверхностей духовки плотные остатки пищи и вылившиеся жидкости, оставшиеся после предыдущих приготовлений пищи.
- Выполняйте операции поддерживаемой чистки только при остывшей духовке.

### Предварительные операции

Перед запуском функции Паровая очистка:

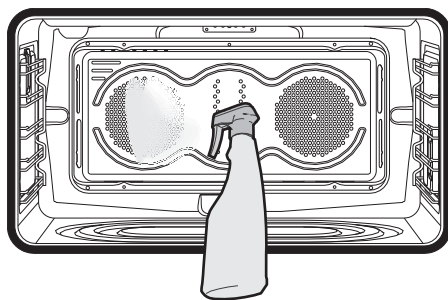
- Выньте из рабочей камеры духовки все принадлежности.

- Налейте в него примерно 40 куб. см воды. Следите, чтобы вода не переливалась из выемки.



RU

- Распылите водный раствор моющего средства для посуды внутри духовки с помощью специального распылителя. Направьте струю в сторону боковых стенок, верха, дна и в сторону дефлектора.




- Закройте дверцу.



Рекомендуется выполнить примерно 20 распылений.



### Установка Паровой очистки

1. Настройте длительность приготовления 18 минут с помощью программирующих часов.
2. Поверните ручку функций в положение  и ручку температуры в положение .

Несколько секунд спустя, после последнего нажатия кнопок программирующих часов, начнется цикл Паровой очистки.

3. По завершении цикла Паровой очистки, таймер отключает нагревательные элементы духовки, срабатывает звуковая сигнализация, и числа на циферблате программирующих часов мигают.

### Окончание цикла Паровой очистки

4. Откройте дверцу и удалите менее засохшие загрязнения салфеткой из микрофибры.
5. Стойкие остатки удалите при помощи неабразивной губки с латунными волокнами.
6. Жирные остатки можно отмыть специальными средствами для чистки духовок.
7. Удалите оставшуюся воду внутри духовки.

Для максимального соблюдения гигиены и во избежание образования неприятного запаха рекомендуется просушивать духовки в режиме с обдувом при 160°C в течение примерно 10 минут.



Выполнять эти операции рекомендуется в резиновых перчатках.



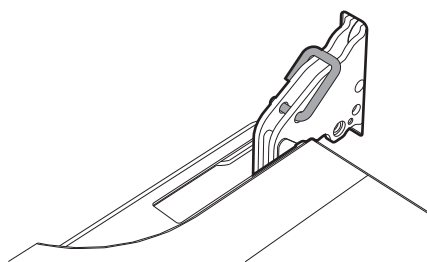
Снимите дверцу для упрощения ручной чистки самых труднодоступных частей.

### 4.4 Снятие дверцы

Для облегчения операций чистки снимите дверцу и поместите ее на холстину.

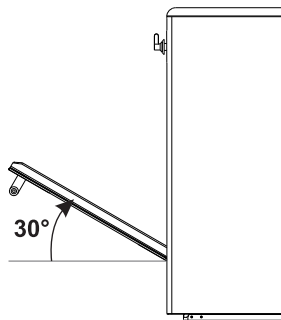
Для снятия дверцы необходимо выполнить следующие операции:

1. Полностью откройте дверцу и вставьте два блокировочных крючка в отверстия шарниров, указанные на схеме.

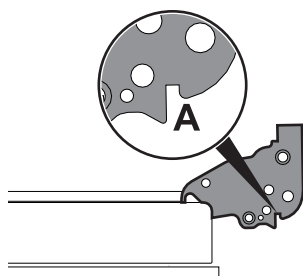




2. Возьмите дверцу за обе стороны двумя руками, приподнимите ее под углом приблизительно 30° и извлеките.



3. Чтобы снова установить дверцу, вставьте шарниры в соответствующие пазы, расположенные на духовке, так чтобы шлицы **A** полностью вошли в пазы. Опустите дверцу вниз, установите ее и извлеките штифты из отверстий шарниров.



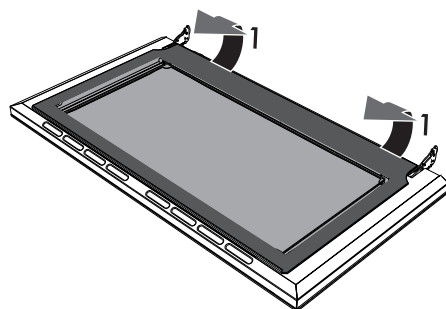
## 4.5 Чистка стекол дверцы

Рекомендуется постоянно поддерживать стекла в идеальной чистоте. Для чистки используйте впитывающие кухонные салфетки. Трудно очищающиеся загрязнения промойте влажной губкой и нейтральным чистящим средством.

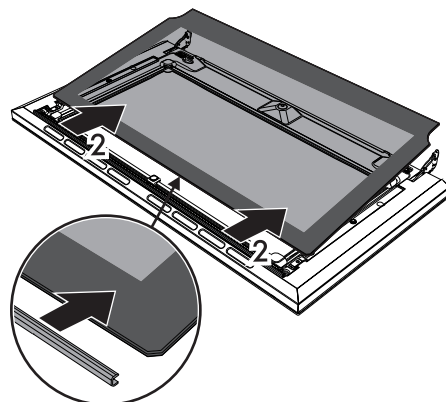
## Демонтаж внутренних стекол

Для облегчения чистки внутренних стекол, из которых состоит дверца, они могут быть полностью сняты в следующем порядке.

1. Откройте дверцу.
2. Установите блокировочные крючки в отверстия шарниров для предотвращения случайного закрывания дверцы.
3. Осторожно потяните внутреннее стекло вверх в задней части в направлении, указанном стрелками (1).

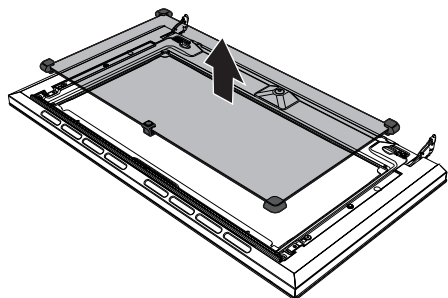


4. Выньте внутреннее стекло из передней рамки (2), чтобы снять его с дверки.

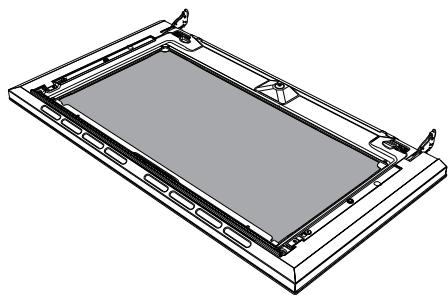




5. Снимите промежуточные стекла, приподнимая их кверху.



6. Очистите внешнее стекло и снятые ранее стекла. Для чистки используйте впитывающие кухонные салфетки. Трудно отчищающиеся загрязнения промойте влажной губкой и нейтральным чистящим средством.



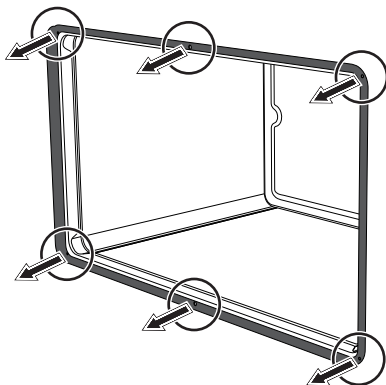
7. По окончании очистки установите промежуточное стекло в свое гнездо в дверце.
8. Чтобы установить на место внутреннее стекло, вставьте верхнюю часть в рамку дверцы и застопорите 2 задних штифта в гнездах, слегка нажав на них.

### 4.6 Внеочередное техобслуживание

#### Демонтаж и монтаж прокладки духовки

Чтобы снять прокладку:

- Открепите крючки, расположенные по 4 углам и центру, и потяните наружу прокладку духовки.



Чтобы установить прокладку:

- Закрепите крючки, расположенные по 4 углам и центру прокладки духовки.

#### Рекомендации по уходу за прокладкой

Прокладка должна быть мягкой и эластичной.

- Очищайте прокладку с помощью неабразивной губкой и теплой воды.



## Замена лампы внутреннего освещения



Части под электрическим напряжением

**Опасность получения электрического удара**

- Отключите прибор от электрического питания.

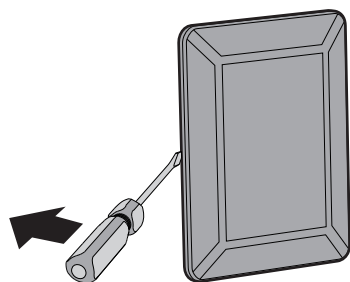


Рабочая камера духовки оснащена лампой на 40 Вт.

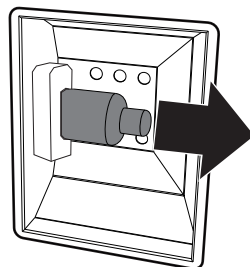
- Вывньте из рабочей камеры духовки все принадлежности.
- Снимите опорные рамки решеток/противней.
- Снимите крышку лампы при помощи инструментов (например, крестовой отверткой).



Следите за тем, чтобы не оцарапать эмаль на стенках рабочей камеры духовки.

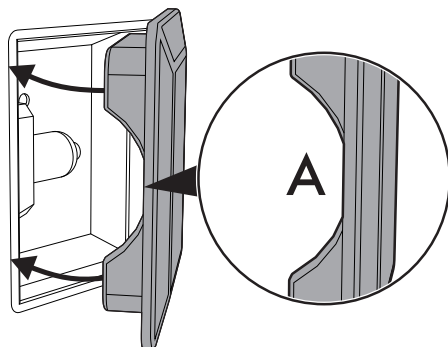


- Извлеките и снимите лампу.



Не прикасайтесь к галогеновой лампе пальцами, используйте изоляционный материал.

- Вставьте новую лампу.
- Установите на место крышку. Поверните внутреннюю фигурную сторону стекла (А) в направлении дверцы.



- Нажмите на крышку таким образом, чтобы она плотно прилегала к патрону лампочки.



## Чистка и уход

### Что делать если...

#### Прибор не работает:

- Неисправен переключатель: проверьте коробку плавких предохранителей и удостоверьтесь, что переключатель в порядке.
- Падение мощности: удостоверьтесь в работе индикаторных ламп прибора.

#### Не включается газовая горелка:

- Падение мощности или отсыревание свечей зажигания: зажгите газовую горелку при помощи спички или зажигалки.

#### Духовка не греет:

- Неисправен плавкий предохранитель: проверьте и, если необходимо, замените переключатель.
- Не настроена рукоятка выбора функций: выполните настройку рукоятки выбора функций.

#### Все блюда, приготавливаемые в духовке, быстро пригорают:

- Неисправен термостат: обратитесь в официальный Сервисный центр.

#### Когда духовка горячая, стекло дверки запотевает:

- Абсолютно нормальное явление, вызываемое разницей температур: это никоим образом не влияет на работу духовки.

#### Панель дымит:

- Панель грязная, очистите варочную панель после окончания приготовления.

#### Используемые кастрюли шумят:

- Это обычный феномен для некоторых видов кастрюль, для варочной панели или кастрюли нет никакой опасности.

#### Вентилятор охлаждения продолжает работать после выключения варочной панели:

- Обычное состояние, так как электроника внутри прибора должны остыть.

#### Слышатся шумы, похожие на хруст или щелчок:

- Это происходит по техническим причинам, и этого нельзя избежать.



В случае невозможности устранения проблем или при возникновении других неисправностей свяжитесь со службой технической поддержки в вашем регионе.





## 5 Установка

### 5.1 Встраивание



**Тяжелый прибор  
Опасность получения травм  
из-за раздавливания**

- Встраивание духовки в мебель следует производить вдвоем.



**Давление на дверку  
Риск повреждения прибора**

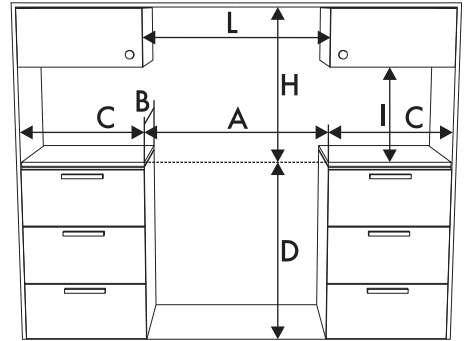
- Запрещается использовать дверцу в качестве рычага при встраивании духовки в мебель.
- Запрещается прикладывать чрезмерное усилие на открытую дверцу.
- Не поднимайте и не перемещайте прибор за ручьятку дверки.



**Распространение тепла во  
время работы прибора  
Риск возникновения пожара**

- Шпонированные, клееные или пластиковые отделочные покрытия на мебели, расположенные рядом с варочной панелью, должны быть термостойкими (не ниже 90°C).

### Габаритные размеры



<b>A</b>	900 мм
<b>B</b>	600 мм
<b>C<sup>1</sup></b>	500 мм
<b>D</b>	900 мм
<b>H</b>	750 мм
<b>I</b>	450 мм
<b>L<sup>2</sup></b>	900 мм

<sup>1</sup> Минимальное расстояние от боковых стен или от других воспламеняющихся материалов.

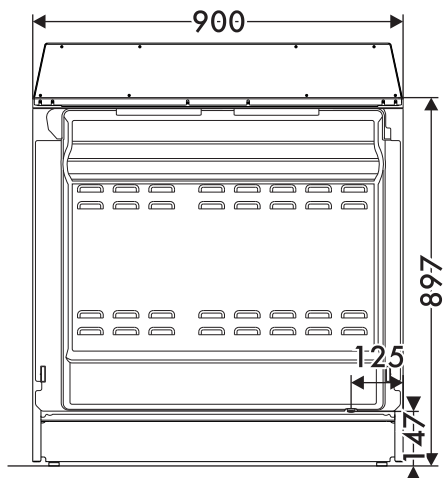
<sup>2</sup> Минимальная ширина шкафа (=A).



## Установка

### Размеры прибора

Положение газовых и электрических подключений.

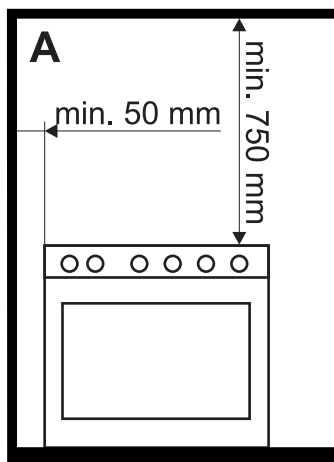


### Общая информация

Данный прибор можно приближать к стенам, из которых одна превышает высоту рабочей поверхности, не ближе 50 мм от боковой стороны прибора, как изображено на рисунках А и С, в зависимости от классов установки.

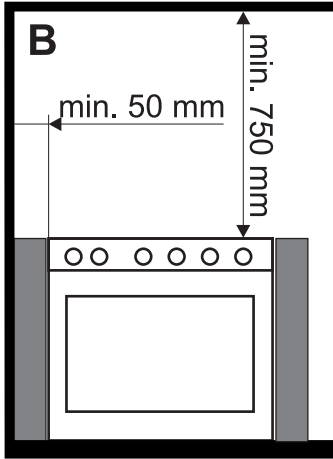
Минимальное расстояние между подвесным шкафом, размещаемым над рабочей поверхностью прибора, должно быть равным 750 мм. В случае установления вытяжки над варочной панелью, рекомендуется обращаться к руководству по установке вытяжки, чтобы определить правильное расстояние.

В зависимости от вида установки, данный прибор принадлежит к классам:

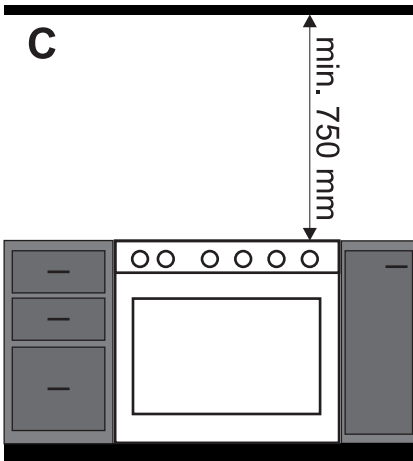


А - Класс 1

(Независимая установка прибора)



**В - 2 Класс 1 подкласс**  
(Встроенный прибор)



**С - 2 Класс 1 подкласс**  
(Встроенный прибор)

## Размещение и выравнивание



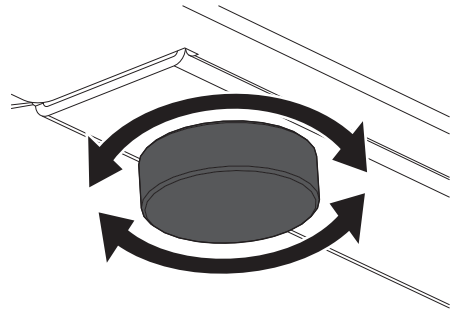
Тяжелый прибор

Риск повреждения прибора

- Сначала вставьте передние, затем задние ножки.

Для обеспечения хорошей стабильности необходимо правильно выравнивать прибор на полу.

- После подключения газа и электропитания отрегулируйте прибор по уровню, откручивая/закручивая ножки.



Прибор должен устанавливаться квалифицированным специалистом с соблюдением действующих норм.



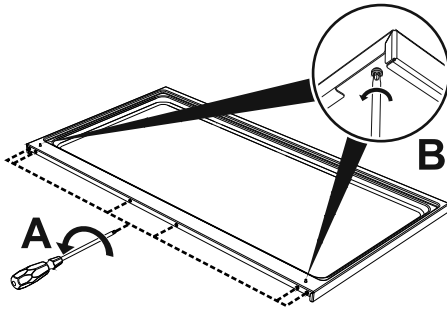
# Установка

## Монтаж доборной планки

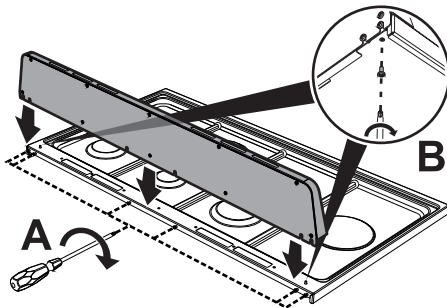
**i** Доборная планка является неотъемлемой частью изделия и её необходимо прикрепить к прибору перед его установкой.

Доборная планка должна быть установлена и корректно прикреплена к прибору.

1. Ослабьте 6 винтов, расположенных в задней части панели (A) и отвинтите 2 винта (B), расположенные в боковой части планки.



2. Установите планку на поверхности панели. Совместите 6 отверстий в нижней части доборной планки с 6 ранее ослабленными винтами в задней части панели.
3. Завинтите 6 винтов на задней части варочной панели (A) и ввинтите 2 винта под поверхностью панели (B) для закрепления планки.

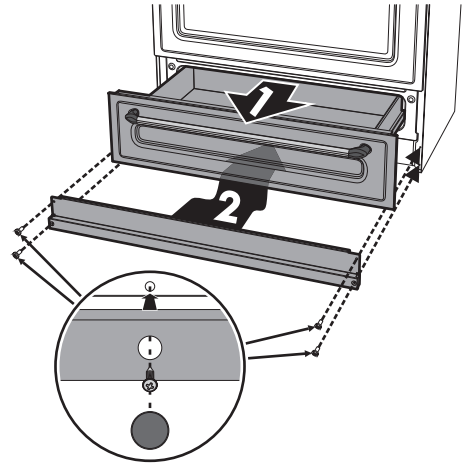


## Монтаж цоколя

**i** Цоколь является неотъемлемой частью изделия, необходимо прикрепить его к прибору перед его установкой.

Цоколь должен быть правильно установлен и прикреплен к прибору.

1. Установите цоколь в нижней фронтальной части прибора.



2. Установите цоколь в нижней фронтальной части прибора.
3. Ввинтите четыре боковых винта для крепления цоколя к прибору.
4. Закройте отверстия в цоколе пробками из комплекта поставки.

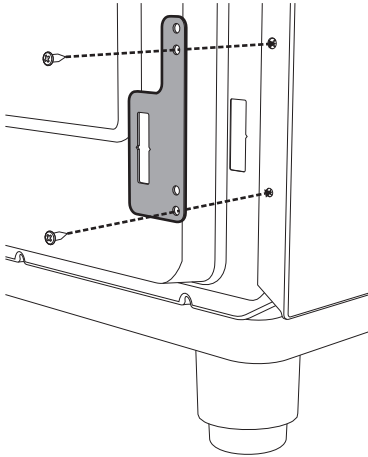


## Крепление к стене

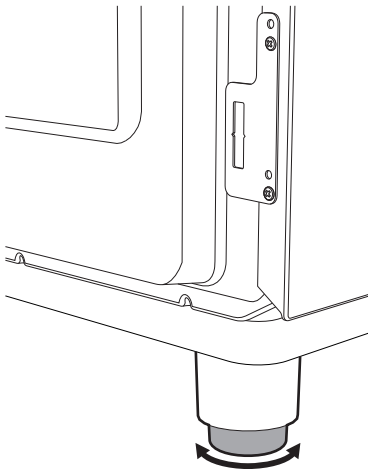


Во избежание опрокидывания прибора должны быть установлены стабилизирующие устройства.

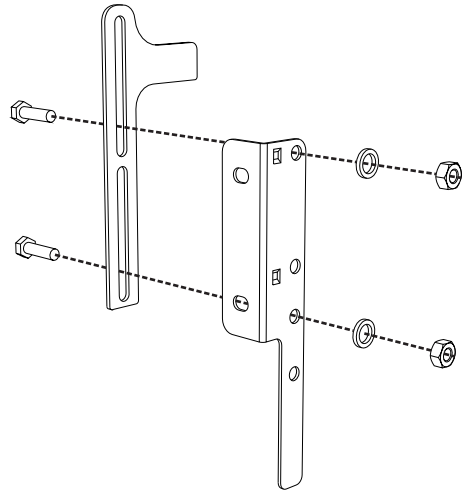
1. Привинтите закрепляющую пластинку, на задней стороне прибора, к стене.



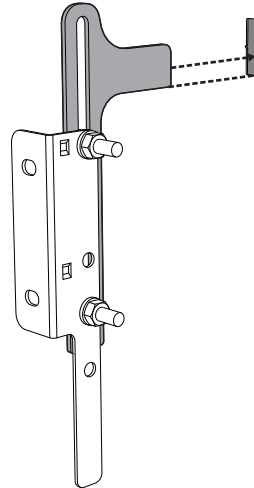
2. Отрегулируйте высоту 4 ножек.



3. Соберите крепежную скобу.



4. Выверните основу крюка крепежной скобы с основой отверстия пластины крепления к стене.

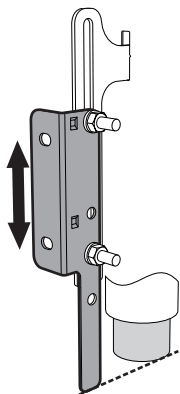


RU

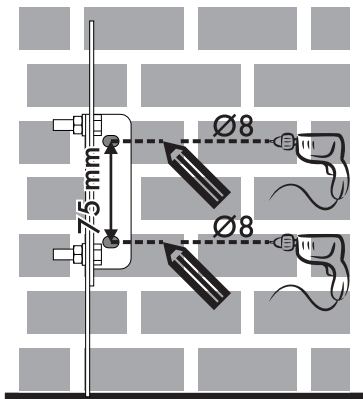


## Установка

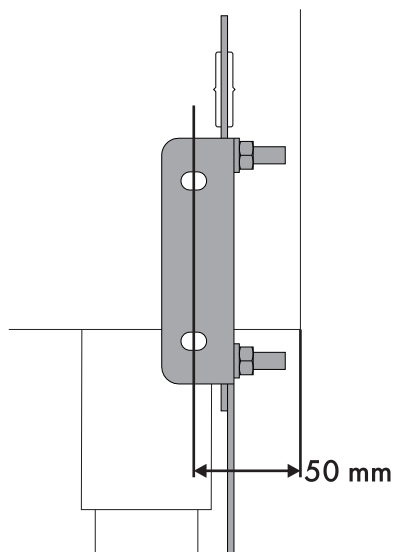
5. Выровняйте основание крепежной скобы до пола и затяните винты, фиксируя данные размеры.



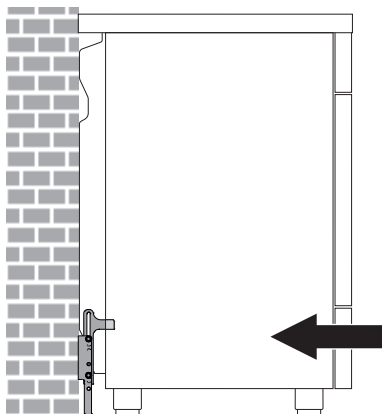
7. Приставьте скобу к стене и отметьте места под отверстия, которые необходимо проделать в стене.



6. Необходимо учитывать расстояние 50 мм от боковой части прибора до отверстий скобы.



8. После выполнения отверстий в стене, необходимо использовать дюбели с винтами, чтобы закрепить скобу к стене.
9. Задвиньте плиту к стене и одновременно вставить скобу в пластину, закрепленную на задней стенке прибора.





## 5.2 Подключение к электропитанию



**Электрическое напряжение  
Опасность получения  
электрического удара**

- Обслуживание должно производиться уполномоченным техническим персоналом.
- Обеспечьте комплектацию средствами индивидуальной защиты.
- Требуется обязательное заземление в соответствии с процедурами, предусмотренными нормами по безопасности электрических приборов.
- Отключите общее электрическое питание.
- Никогда не вынимайте вилку, дергая за кабель.
- Используйте провода, выдерживающие температуру, по меньшей мере равную 90 °С.
- Момент затяжки винтов проводников питания клеммной панели должен составлять 1,5-2 Нм.

## Общая информация

Проверьте, чтобы характеристики электрической сети соответствовали данным, указанным на идентификационной табличке прибора.

Идентификационная табличка с техническими данными, паспортным номером и маркировкой расположена на видном месте на приборе.

Никогда не снимайте эту табличку.

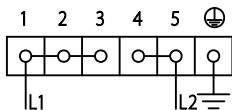
Выполните заземление с помощью кабеля, длина которого должна превышать длину других кабелей не менее чем на 20 мм.



## Установка

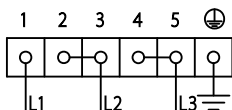
Прибор может работать при следующих условиях:

- 220-240 V 2 $\sim$



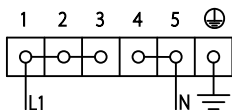
Трехполюсный кабель 3 x 10 мм<sup>2</sup>.

- 3220-240 V 3 $\sim$



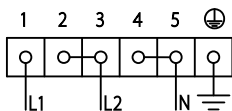
Кабель четырехжильный 4 x 4 мм<sup>2</sup>.

- 220-240 V 1N $\sim$



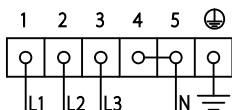
Трехполюсный кабель 3 x 10 мм<sup>2</sup>.

- 380-415 V 2N $\sim$



Кабель четырехжильный 4 x 4 мм<sup>2</sup>.

- 380-415 V 3N $\sim$

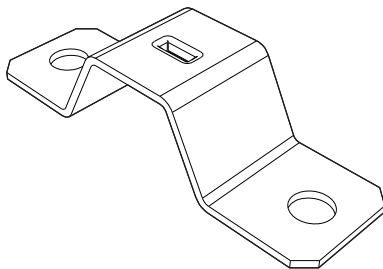


Кабель пятижильный 5 x 2,5 мм<sup>2</sup>.



Провода электропитания имеют размеры с учетом коэффициента одновременности (в соответствии с нормой EN 60335-2-6).

### Мостик для замены



В случае двухфазного или трехфазного подключения, для правильного крепления кабеля, необходимо заменить уже установленный мостик на мостик из комплекта поставки.

### Стационарное подключение

Установите на линии питания многополюсный переключатель в соответствии с нормами установки.

Многополюсный выключатель должен быть расположен рядом с прибором в легкодоступном месте.

### Соединение посредством розетки и штепсельной вилки

Следует проверить, чтобы розетка и штепсельная вилка были одного типа.

Избегайте использования переходников, адаптеров или ответвителей, так как они могут стать причиной нагрева или ожога.



Вышеуказанные значения относятся к сечению внутреннего кабеля.

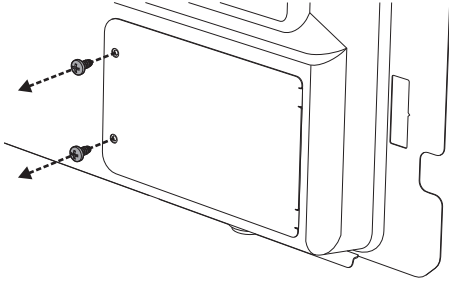




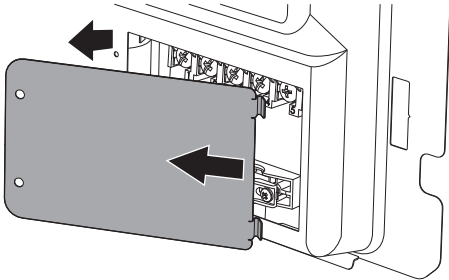
## Доступ к клеммной панели

Чтобы подключить кабель питания, необходимо получить доступ к клеммнику, расположенному на заднем картере.

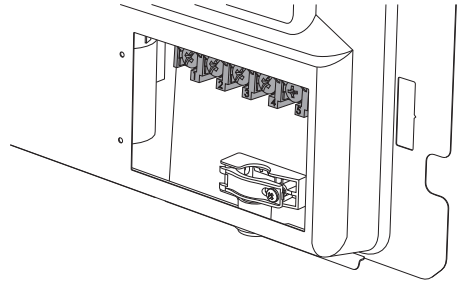
1. Снимите винты, которые крепят дверку к заднему картеру.



2. Слегка поверните дверку и выньте ее из гнезда.

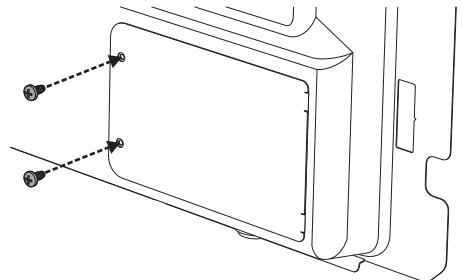


3. Подключите кабель питания.



Рекомендуется ослабить винт крепления кабеля перед подключением кабеля питания.

4. По окончании операции установите на место дверку на заднем картере и закрепите ее снятыми ранее винтами.





### 5.3 Для монтажника

- После монтажа прибора розетка должна оставаться доступной. Не сгибайте и не зажимайте кабель подключения к сети электропитания.
- Прибор следует устанавливать согласно схемам установки.
- Если вы заметили неполадки в работе прибора, то после проведения всех проверок обратитесь в официальный сервисный центр в вашей зоне.
- После правильной установки прибора просим вас обучить пользователя правильному способу его использования.